

Тестовые задания
олимпиады по технологии (школьный этап)
2023- 2024 уч. год
5 класс (мальчики)

T-5-6

Задание 1. Рабочее место для ручной обработки древесины называется?

- а) слесарный верстак
- б) парта
- в) столярный стол
- г) столярный верстак

0

Задание 2. Широкая плоскость пиломатериала называется:

- а) доска
- б) брусок
- в) плеть
- г) кромка

0

Задание 3. К хвойным породам древесины относится:

- а) ольха
- б) берёза
- в) лиственница
- г) осина

1

Задание 4. Рисунок на продольном разрезе древесины называется:

- а) годичные кольца
- б) текстура
- в) лубяной слой
- г) камбий

1

Задание 5. Наглядное объёмное изображение детали, выполненное от руки:

- а) рисунок
- б) чертёж
- в) технический рисунок
- г) главный вид

0

Задание 6. Начинать измерение по линейке необходимо:

- а) с края линейки
- б) с цифры 0
- в) с цифры 1 мм
- г) с цифры 1 см

1

Задание 7. Инструмент, не используемый для столярной разметки:

- а) угольник
- б) транспортир
- в) карандаш
- г) циркуль
- д) стамеска

1

Задание 8. Поверхность древесины получится более гладкой при строгании:

- а) поперек волокон
- б) против волокон
- в) вдоль волокон

0

д) под углом к направлению волокон

Задание 9. Какой из инструментов не используется для сверления древесины:

- а) фуганок
- б) коловорот
- в) ручная дрель
- г) шуруповёрт

1

Задание 10. Профессия рабочего, который занимается обработкой древесины:

- а) слесарь
- б) столяр
- в) сантехник
- г) портной

0

Задание 11. Для выпиливания древесины применяется инструмент:

- а) пила
- б) стамеска
- в) лобзик
- г) напильник

0

105

Задание 12. Природным клеем является клей:

- а) ПВА
- б) казеиновый
- в) БФ
- г) эпоксидный

0

Задание 13. Лакирование деревянных изделий выполняют:

- а) для создания текстуры древесины
- б) для обработки шлифовальной шкуркой
- в) для покрытия морилкой
- г) для придания декоративного вида и защиты поверхностей от влаги и гниения

1

Задание 14. Какая машина технологическая?

- А- трактор
- Б- сверлильный станок
- В- пылесос
- Г- компьютер

1

Задание 15. Автомобиль-это машина:

- А- технологическая
- Б- транспортная
- В- энергетическая
- Г- информационная

1

Задание 16. Механизм – это:

- А- устройство для передачи движения
- Б- элемент машины
- В- устройство для преобразования материалов, энергии, информации

0

Задание 17. Жесть имеет толщину:

- А- 0,2-0,5мм
- Б- 0,5-0,8мм
- В- 0,8-2 мм
- Г- толще 2мм

0

Задание 18. Тонкий металлический стержень, имеющий круглую поперечную форму, называется:

- А- тонколистовая сталь
- Б- проволока
- В- фольга
- Г- кровельная сталь

1

Задание 19. Знак «O» на чертеже означает:

- А- радиус окружности
- Б- диаметр окружности
- В- толщину детали
- Г- длину детали

1

Задание 20. Заменяет карандаш при разметке металла:

- А- гвоздь
- Б- кернер
- В- иголка
- Г- чертилка

0

Тестовые задания
олимпиады по технологии (школьный этап)
2023- 2024 уч. год
5 класс (мальчики)

1-5-7

Задание 1. Рабочее место для ручной обработки древесины называется?

- а) слесарный верстак
- б) парта
- в) столярный стол 0
- г) столярный верстак

Задание 2. Широкая плоскость пиломатериала называется:

- а) доска
- б) брусок
- в) пласть 0
- г) кромка

Задание 3. К хвойным породам древесины относится:

- а) ольха
- б) берёза 1
- в) лиственница
- г) осина

Задание 4. Рисунок на продольном разрезе древесины называется:

- а) годичные кольца 0
- б) текстура
- в) лубяной слой
- г) камбий

Задание 5. Наглядное объёмное изображение детали, выполненное от руки:

- а) рисунок
- б) чертёж 0
- в) технический рисунок
- г) главный вид

Задание 6. Начинать измерение по линейке необходимо:

- а) с края линейки
- б) с цифры 0 1
- в) с цифры 1 мм
- г) с цифры 1 см

Задание 7. Инструмент, не используемый для столярной разметки:

- а) угольник
- б) транспортир
- в) карандаш 1
- г) циркуль

д) стамеска

Задание 8. Поверхность древесины получится более гладкой при строгании:

- а) поперек волокон 0
- б) против волокон
- г) вдоль волокон
- д) под углом к направлению волокон

Задание 9. Какой из инструментов не используется для сверления древесины:

- а) фуганок 1
- б) коловорот
- в) ручная дрель
- г) шуруповёрт

Задание 10. Профессия рабочего, который занимается обработкой древесины:

- а) слесарь 0
- б) столяр
- в) сантехник
- г) портной

Задание 11. Для выпиливания древесины применяется инструмент:

- а) пила 0
- б) стамеска
- в) лобзик
- г) напильник

105

Задание 12. Природным клеем является клей:

- а) ПВА
- б) казеиновый
- в) БФ
- г) эпоксидный

Задание 13. Лакирование деревянных изделий выполняют:

- а) для создания текстуры древесины
- б) для обработки шлифовальной шкуркой
- в) для покрытия морилкой
- г) для придания декоративного вида и защиты поверхностей от влаги и гниения

Задание 14. Какая машина технологическая?

- А - трактор
- Б - сверлильный станок
- В - пылесос
- Г - компьютер

Задание 15. Автомобиль-это машина:

- А - технологическая
- Б - транспортная
- В - энергетическая
- Г - информационная

Задание 16. Механизм – это:

- А - устройство для передачи движения
- Б - элемент машины
- В - устройство для преобразования материалов, энергии, информации

Задание 17. Жесть имеет толщину:

- А - 0,2-0,5мм
- Б - 0,5-0,8мм
- В - 0,8-2 мм
- Г - толще 2мм

Задание 18. Тонкий металлический стержень, имеющий круглую поперечную форму, называется:

- А - тонколистовая сталь
- Б - проволока
- В - фольга
- Г - кровельная сталь

Задание 19. Знак «О» на чертеже означает:

- А - радиус окружности
- Б - диаметр окружности
- В - толщину детали
- Г - длину детали

Задание 20. Заменяет карандаш при разметке металла:

- А - гвоздь
- Б - кернер
- В - иголка
- Г - чертилка

7-5-9

Тестовые задания
олимпиады по технологии (школьный этап)
2023- 2024 уч. год
5 класс (мальчики)

Задание 1. Рабочее место для ручной обработки древесины называется?

- а) слесарный верстак
- б) парта
- в) столярный стол 0
- г) столярный верстак

Задание 2. Широкая плоскость пиломатериала называется:

- а) доска
- б) брусок 1
- в) плита
- г) кромка

Задание 3. К хвойным породам древесины относится:

- а) ольха
- б) берёза
- в) лиственница 1
- г) осина

Задание 4. Рисунок на продольном разрезе древесины называется:

- а) годичные кольца 0
- б) текстура
- в) дубинной слой
- г) камбий

Задание 5. Наглядное объёмное изображение детали, выполненное от руки:

- а) рисунок
- б) чертёж 0
- в) технический рисунок
- г) главный вид

Задание 6. Начинать измерение по линейке необходимо:

- а) с края линейки
- б) с цифры 0 1
- в) с цифры 1 мм
- г) с цифры 1 см

Задание 7. Инструмент, не используемый для столярной разметки:

- а) угольник
- б) транспортир 0
- в) карандаш
- г) циркуль
- д) стамеска

Задание 8. Поверхность древесины получится более гладкой при строгании:

- а) поперек волокон
- б) против волокон 1
- в) вдоль волокон
- г) под углом к направлению волокон

Задание 9. Какой из инструментов не используется для сверления древесины:

- а) фуганок 0
- б) коловорот
- в) ручная дрель
- г) шуруповёрт

Задание 10. Профессия рабочего, который занимается обработкой древесины:

- а) слесарь
- б) столяр 1
- в) сантехник
- г) портной

Задание 11. Для выпиливания древесины применяется инструмент:

- а) пила
- б) стамеска 0
- в) лобзик
- г) напильник 115

Задание 12. Природным клеем является клей:

- а) ПВА
- б) казеиновый 0
- в) БФ
- г) эпоксидный

Задание 13. Лакирование деревянных изделий выполняют:

- а) для создания текстуры древесины
- б) для обработки шлифовальной шкуркой 1
- в) для покрытия морилкой

г) для придания декоративного вида и защиты поверхностей от влаги и гниения

Задание 14. Какая машина технологическая?

- А - трактор
- Б - сверлильный станок 1
- В - пылесос
- Г - компьютер

Задание 15. Автомобиль - это машина:

- А - технологическая
- Б - транспортная 1
- В - энергетическая
- Г - информационная

Задание 16. Механизм - это:

- А - устройство для передачи движения
- Б - элемент машины
- В - устройство для преобразования материалов, энергии, информации 0

Задание 17. Жест имеет толщину:

- А - 0,2-0,5 мм
- Б - 0,5-0,8 мм 1
- В - 0,8-2 мм
- Г - толще 2 мм

Задание 18. Тонкий металлический стержень, имеющий круглую поперечную форму, называется:

- А - тонколистовая сталь
- Б - проволока 1
- В - фольга
- Г - кровельная сталь

Задание 19. Знак «O» на чертеже означает:

- А - радиус окружности
- Б - диаметр окружности 1
- В - толщину детали
- Г - длину детали

Задание 20. Заменяет карандаш при разметке металла:

- А - гвоздь
- Б - кернер 0
- В - иголка
- Г - чертилка

7-5-10

Тестовые задания
олимпиады по технологии (школьный этап)
2023- 2024 уч. год
5 класс (мальчики)

Задание 1. Рабочее место для ручной обработки древесины называется?

- а) слесарный верстак
- б) парта
- в) столярный стол
- г) столярный верстак

0

Задание 2. Широкая плоскость пиломатериала называется:

- а) доска
- б) брусок
- в) пласть
- г) кромка

1

Задание 3. К хвойным породам древесины относятся:

- а) ольха
- б) берёза
- в) лиственница
- г) осина

1

Задание 4. Рисунок на продольном разрезе древесины называется:

- а) годичные кольца
- б) текстура
- в) лубяной слой
- г) камбий

0

Задание 5. Наглядное объёмное изображение детали, выполненное от руки:

- а) рисунок
- б) чертёж
- в) технический рисунок
- г) главный вид

0

Задание 6. Начинать измерение по линейке необходимо:

- а) с края линейки
- б) с цифры 0
- в) с цифры 1 мм
- г) с цифры 1 см

1

Задание 7. Инструмент, не используемый для столярной разметки:

- а) угольник
- б) транспортир
- в) карандаш
- г) циркуль
- д) стамеска

0

Задание 8. Поверхность древесины получится более гладкой при строгании:

- а) поперек волокон
- б) против волокон
- в) вдоль волокон
- г) под углом к направлению волокон

1

Задание 9. Какой из инструментов не используется для сверления древесины:

- а) фуганок
- б) коловорот
- в) ручная дрель
- г) шуруповёрт

0

Задание 10. Профессия рабочего, который занимается обработкой древесины:

- а) слесарь
- б) столяр
- в) сантехник
- г) портной

1

Задание 11. Для выпиливания древесины применяется инструмент:

- а) пила
- б) стамеска
- в) лобзик
- г) напильник

0

115

ПРОТОКОЛ

I (школьного) этапа всероссийской олимпиады школьников

По технологии (мальчики)

В 8 классах

Максимальный балл 25

№ п/п	шифр	количество баллов за задание*																									общее количество баллов	ФИО участника** (заполняется после подведения итогов)	ФИО педагога (заполняется после подведения итогов)	
		1	2	3	4	5	6	7	8	9	10	11	12	13	14	15	16	17	18	19	20	21	22	23	24	25				
1	T-8-9-6	1	1	1	0	1	1	1	0	0	1	1	1	0	1	1	1	0	1	1	1	0	1	1	1	1	1	20	Горобунов Иван Юрьевич	Смышляева С.С.
2	T-8-9-5	1	1	1	0	1	1	1	0	0	1	1	1	0	1	1	1	0	1	0	1	0	1	1	1	1	1	18	Третьяков Валентин Евгеньевич	Смышляева С.С.

* В случае, если работа состоит из нескольких разделов, в каждом из которых большое количество вопросов, выставляются суммарные баллы за раздел.

** Расшифровка работ выполняется после подведения итогов и заполнения основной части протокола. Рядом с фамилией, именем, отчеством участника в скобках указывается статус участника (победитель, призер)

Председатель комиссии  Смышляева С.С. /

Члены комиссии  Третьяков С.А. /

Задание 12. Природным клеем является клей:

а) ПВА

б) казеиновый 0

в) БФ

г) эпоксидный

Задание 13. Лакирование деревянных изделий выполняют:

а) для создания текстуры древесины

б) для обработки шлифовальной шкуркой

в) для покрытия морилкой 1

г) для придания декоративного вида и защиты поверхностей от влаги и гниения

Задание 14. Какая машина технологическая?

А - трактор

Б - сверлильный станок 0

В - пылесос

Г - компьютер

Задание 15. Автомобиль - это машина:

А - технологическая

Б - транспортная 1

В - энергетическая

Г - информационная

Задание 16. Механизм - это:

А - устройство для передачи движения

Б - элемент машины

В - устройство для преобразования материалов, энергии, информации 0

Задание 17. Жест имеет толщину:

А - 0,2-0,5 мм

Б - 0,5-0,8 мм 1

В - 0,8-2 мм

Г - толще 2 мм

Задание 18. Тонкий металлический стержень, имеющий круглую поперечную форму, называется:

А - тонколистовая сталь

Б - проволока 1

В - фольга

Г - кровельная сталь

Задание 19. Знак «O» на чертеже означает:

А - радиус окружности

Б - диаметр окружности 1

В - толщину детали

Г - длину детали

Задание 20. Заменяет карандаш при разметке металла:

А - гвоздь

Б - кернер

В - иголка

Г - чертилка 1

7-6-1

Тестовые задания
олимпиады по технологии (школьный этап)
2023- 2024 уч. год
6 класс (мальчики)

01: Древесину заготавливают:

- а) лесничества
- б) деревообрабатывающая промышленность
- в) лесхозы 1
- г) цепные пилы

02: На поперечном разрезе ствола дерева невозможно определить порок древесины:

- а) сучки б) косослой в) трещины г) гниль 0

03: Бревно на лесопильной раме распиливают:

- а) полосовые пилы б) ленточные пилы в) рифленые вальцы 4) пропилы 0

04: На сборочном чертеже изображают:

- а) спецификацию б) цилиндр в) призму г) изделие, состоящее из нескольких деталей 0

05: Бруски под прямым углом соединяют:

- а) шкантами б) рейсмусом в) столярной стамеской 0

06: При изготовлении деревянной детали цилиндрической формы восьмигранник обрабатывают:

- а) кронциркулем б) шлифовальной шкуркой
- в) шерхебелем или рубанком г) рашпилем 1

07: Ручки разделочных досок будут откалываться, если:

- а) волокна заготовки направлены вдоль ручки
- б) волокна заготовки направлены поперек ручки 0
- в) разделочная доска изготавливается из толстой фанеры
- г) разделочная доска изготавливается из ДВП

08: Вращательное движение в поступательное преобразует передача:

- а) ременная б) цепная в) реечная г) зубчатая цилиндрическая 0

09: К шпинделю токарного станка не крепится:

- а) планшайба б) резец в) патрон г) заготовка

10: Сплав железа с углеродом:

- а) сталь б) никель в) бронза г) латунь 1

11: Краска на основе олифы называется:

- а) густотертая б) масляная в) шпатлевка г) пигмент 1

12: Вырезание элементов в виде треугольников и квадратов представляет собой резьбу по дереву:

- а) плосковыемчатая б) геометрическая в) контурная г) прорезная 0

13: Прорезать треугольные пазы позволяет резчику стамеска:

- а) желобчатая б) клюкарза в) перазик г) уголок 1

14: Не засоряет природу:

- а) костер б) муравейник в) древесная пыль г) опилки 1

15: На изготовление деревянных заготовок не затрачивается:

- а) человеческий труд б) древесина в) шлифовальная шкурка г) работа станков 1

16: Свойство металла подвергаться резанию:

- а) ковкость б) жидкотекучесть в) обрабатываемость г) свариваемость 0

145

17: Не является цветным сплавом:

- а) латунь б) бронза в) дюралюминий г) чугун

1

18: Для изготовления гаек применяется прокат:

1)



2)



3)



4)



1

19: Название деталей, входящих в изделие, дает:

- а) основная надпись
б) спецификация
в) сборочный чертеж
г) масштаб

1

20: Десятые доли миллиметра на штангенциркуле позволяет отсчитывать:

- а) миллиметровая шкала на штанге
б) шкала-ноннус
в) подвижная рамка
г) глубиномер

1

21: Для заточки зубьев пил применяют напильник:

- а) надфиль
б) полукруглый
в) трехгранный
г) плоский

0

22: В технологическую карту на изготовление металлического изделия не входит:

- а) наименование операций
б) эскиз обработки
в) оборудование и инструменты
г) производственный процесс

1

23: В устройство слесарной ножовки не входит:

- а) рамка
б) ножовочное полотно
в) ручка
г) тиски

1

24: Не относится к рубке металлических заготовок зубилом:

- а) молоток
б) ножовка
в) тиски
г) очки защитные

1

25: В кирпичной или бетонной стене отверстие сверлят:

- а) шлямбуром
б) сверлом с пластинками из твердого сплава
в) шурупом
г) пробойником

0

T-6-4

Тестовые задания
олимпиады по технологии (школьный этап)
2023- 2024 уч. год
6 класс (мальчики)

01: Древесину заготавливают:

- а) лесничества
б) деревообрабатывающая промышленность
в) лесхозы
г) цепные пилы

02: На поперечном разрезе ствола дерева невозможно определить порок древесины:

- а) сучки б) косослой в) трещины г) гниль

03: Бревно на лесопильной раме распиливают:

- а) полосовые пилы б) ленточные пилы в) рифленные вальцы г) пропилы

04: На сборочном чертеже изображают:

- а) спецификацию б) цилиндр в) призму г) изделие, состоящее из нескольких деталей

05: Бруски под прямым углом соединяют:

- а) шкантами б) рейсмусом в) столярной стамеской

06: При изготовлении деревянной детали цилиндрической формы восьмигранник обрабатывают:

- а) кронциркулем б) шлифовальной шкуркой
в) шерхебелем или рубанком г) рашпилем

07: Ручки разделочных досок будут откалываться, если:

- а) волокна заготовки направлены вдоль ручки
б) волокна заготовки направлены поперек ручки
в) разделочная доска изготавливается из толстой фанеры
г) разделочная доска изготавливается из ДВП

08: Вращательное движение в поступательное преобразует передача:

- а) ременная б) цепная в) реечная г) зубчатая цилиндрическая

09: К шпинделю токарного станка не крепится:

- а) планшайба б) резубец в) патрон г) заготовка

10: Сплав железа с углеродом:

- а) сталь б) никель в) бронза г) латунь

11: Краска на основе олифы называется:

- а) густотертая б) масляная в) шпатлевка г) пигмент

12: Вырезание элементов в виде треугольников и квадратов представляет собой резьбу по деревине:

- а) плосковыемчатая б) геометрическая в) контурная г) прорезная

13: Прорезать треугольные пазы позволяет резчику стамеска:

- а) желобчатая б) клюкарза в) церазих г) уголок

14: Не засоряет природу:

- а) костер б) муравейник в) древесная пыль г) опилки

15: На изготовление деревянных заготовок не затрачивается:

- а) человеческий труд б) древесина в) шлифовальная шкурка г) работа станков

16: Свойство металла подвергаться резанию:

- а) ковкость б) жидкотекучесть в) обрабатываемость г) свариваемость

17: Не является цветным сплавом:

- а) латунь б) бронза в) дюралюминий г) чугун

18: Для изготовления гаек применяется прокат:

1)



2)



3)



4)



19: Название деталей, входящих в изделие, дает:

- а) основная надпись
б) спецификация
 в) сборочный чертеж
г) масштаб

20: Десятые доли миллиметра на штангенциркуле позволяет отсчитывать:

- а) миллиметровая шкала на штанге
б) шкала-нониус
в) подвижная рамка
г) глубиномер

21: Для заточки зубьев пил применяют напильник:

- а) надфиль
 б) полукруглый
в) трехгранный
г) плоский

22: В технологическую карту на изготовление металлического изделия не входит:

- а) наименование операций
 б) эскиз обработки
в) оборудование и инструменты
г) производственный процесс

23: В устройство слесарной ножовки не входит:

- а) рамка
б) ножовочное полотно
в) ручка
 г) тиски

24: Не относится к рубке металлических заготовок зубилом:

- а) молоток
б) ножовка
в) тиски
г) очки защитные

25: В кирпичной или бетонной стене отверстие сверлят:

- а) шлямбуром
б) сверлом с пластинками из твердого сплава
в) шурупом
 г) пробойником

Всероссийская олимпиада школьников по технологии (девочки)

Школьный этап

7 класс

2023-2024 учебный год

Критерии проверки

7-7-3

Общее время выполнения работы - 60 мин.
Максимальное количество за тест - 20 баллов.
Максимальное количество за кроссворд - 10 баллов.
Максимальное количество за творческое задание - 20 баллов.
Максимальное количество за проект - 50 баллов.
Максимальное общее количество - 100 баллов.
За полностью выполненное задание дается 1 балл; если в задании с выбором нескольких правильных ответов допущена одна ошибка - 0 баллов.

1. Соотнесите понятия и их определения. 0

- 1) прядение; а) процесс получения непрерывной нити из волокон;
2) ткачество; б) процесс получения ткани из пряжи.
3) основа; в) нити, идущие поперек ткани;
4) уток; г) не осыпающийся край ткани;
5) кромка; д) нити, идущие вдоль ткани.

2. Соотнесите названия волокон и относящиеся к ним характеристики:

- 1) хлопок; а) волокна, расположенные вдоль стебля растений;
2) лен; б) волосистой покров животных;
3) шерсть; в) получают из семенных коробочек растений;
4) шелк; г) тонкая нить, сматываемая с коконов тутового шелкопряда.

3. Гигроскопичность - это

- а) способность ткани впитывать влагу;
б) способность ткани образовывать мягкие складки;
в) способность ткани воспринимать пыль, загрязняться;
г) уменьшение размеров ткани при стирке, замачивании, влажно-тепловой обработке.

4. Полотняное переплетение нитей в ткани -

- а) нить утка перекрывает 4 и более нитей основы;
б) нить основы перекрывает 2 нити утка, пропуская одну;
в) переплетение нитей через одну в шахматном порядке;
г) сложное переплетение.

5. Чертежи швейных изделий разрабатывают:

- а) художник-модельер; б) закройщик; в) инженер-конструктор.

Результаты измерения нужно разделить пополам при записи следующих мерок:

- а) Сш; б) Ст; в) Ст; г) Дст; д) Дн.

7. Расставьте правильную последовательность технологических операций при раскладке выкройки на

ткани:

а) разложить мелкие детали; б) разложить крупные детали; в) сколоть ткань булавками; г) приколоть мелкие детали; д) приколоть крупные детали; е) определить лицевую сторону ткани; ж) нанести контрольные линии и точки; з) разметить припуски; и) обвести детали по контуру.

еббгадгчзш

8. При обработке низа изделия применяют

а) стачной шов; б) накладной шов; в) обтачной шов; г) вподгибку с закрытым срезом.

9. Нитка заправляется в иглу с стороны:

а) короткого желобка б) длинного желобка

10. Какие вещества, необходимые для жизнедеятельности организма?

а) белки б) химические растворы в) витамины г) углеводы д) жиры е) газы

з) минеральные вещества и) вода

11. Молочные продукты являются источником...

а) белков б) жиров в) углеводов г) минеральных веществ д) все выше перечисленное

12. Санитарно – гигиеническими требованиями являются...

а) надеть фартук и косынку б) наливать в кастрюлю жидкость для варки в объеме 2/3 объема кастрюли в) вымыть руки с мылом г) пользоваться прихватками для того, чтобы снять кастрюлю с плиты

13. Укажите способы тепловой обработки овощей.

а) варка б) жарение в) тушение г) соление д) запекание е) копчение ж) замораживание

14. Какие ручные стежки относятся к отделочным?

а) прямой б) стебельчатый в) потайной г) крест д) козлик е) тамбурный

15. Какая ткань более гигроскопична а) льняная ткань; б) шелковая

16. Кисломолочными продуктами являются:

а) молоко б) кефир в) творог г) сметана д) мороженое

17. Макароны при варке засыпают в кастрюлю с

а) холодной водой

б) теплой водой

в) кипящей водой

18. Вставьте пропущенные слова

а) На стуле надо сидеть прямо, не класть локти на стол

... и пить следует бесшумно, жевать с закрытым ртом

... ешьте ложкой то, что можно есть вилкой.

... после окончания еды приборы кладут на тарелку 1

Какой ответ неправильный: Швейная машина плохо продвигает ткань, если

... сильно загрязнена зубчатая рейка

- а) слишком слабый прижим ткани
- б) затупилась игла 1
- в) регулятор длины стежка установлен в нулевое положение
- г) отключен механизм двигателя ткани

... ките из перечисленных правила, необходимые при выполнении раскладки выкройки на

- А) определение долевой нити;
- Б) учёт долевой нити; 0
- В) декатирование ткани;
- Г) совпадение линии середины детали со сгибом на ткани;
- Д) учёт направления рисунка;
- Е) определение лицевой стороны ткани;
- Ж) экономная раскладка;
- З) учёт припусков на швы.

21. Ребус

1. Американская машина



22. Творческое задание.

Нарисовать эскиз Делового стиля одежды.
Сделать к нему небольшое описание (3-4
характерные особенности)



Простой крой, минимум аксессуаров, аккуратность и строгость.

7-7-4

Всероссийская олимпиада школьников по технологии (девочки)
Школьный этап
7 класс
2023-2024 учебный год
Критерии проверки

Общее время выполнения работы - 60 мин.
Максимальное количество за тест - 20 баллов.
Максимальное количество за кроссворд - 10 баллов
Максимальное количество за творческое задание - 20 баллов
Максимальное количество за проект - 50 баллов.
Максимальное общее количество - 100 баллов
За полностью выполненное задание дается 1 балл, если в задании - с выбором нескольких правильных ответов допущена одна ошибка - 0 баллов.

1. Соотнесите понятия и их определения:

- 1) прядение; а) процесс получения непрерывной нити из волокон;
- 2) ткачество; б) процесс получения ткани из пряжи.
- 3) основа; в) нити, идущие поперек ткани;
- 4) уток; г) не осыпающийся край ткани;
- 5) кромка; д) нити, идущие вдоль ткани.

1

2. Соотнесите названия волокон и относящиеся к ним характеристики:

- 1) хлопок; а) волокна, расположенные вдоль стебля растений;
- 2) лен; б) волосной покров животных;
- 3) шерсть; в) получают из семенных коробочек растений;
- 4) шелк; г) тонкая нить, сматываемая с коконов тутового шелкопряда.

1

3. Гигроскопичность - это

- а) способность ткани впитывать влагу;
- б) способность ткани образовывать мягкие складки;
- в) способность ткани воспринимать пыль, загрязняться;
- г) уменьшение размеров ткани при стирке, замачивании, влажно-тепловой обработке.

1

4. Полотняное переплетение нитей в ткани -

- а) нить утка перекрывает 4 и более нитей основы;
- б) нить основы перекрывает 2 нити утка, пропуская одну;
- в) переплетение нитей через одну в шахматном порядке;
- г) сложное переплетение.

1

5. Чертежи швейных изделий разрабатывают:

- а) художник-модельер; б) закройщик; в) инженер-конструктор.

1

6. Результаты измерения нужно разделить пополам при записи следующих мерок:

- а) Сш; б) Сг; в) Ст; г) Дст; д) Ди.

0

325

Расставьте правильную последовательность технологических операций при раскладке выкройки на

Класс:

4) разложить мелкие детали; 3) разложить крупные детали; 2) сколоть ткань булавками; 6) приколоть мелкие детали; 5) приколоть крупные детали; е) определить лицевую сторону ткани; ж) нанести контрольные линии и точки; з) разметить припуски; и) обвести детали по контуру. 1

8. При обработке низа изделия применяют

а) стачной шов; б) накладной шов; в) обтачной шов; г) вподгибку с закрытым срезом.

9. Нитка заправляется в иглу с стороны:

а) короткого желобка б) длинного желобка 1

10. Какие вещества, необходимые для жизнедеятельности организма? 0

а) белки б) химические растворы в) витамины г) углеводы д) жиры е) газы

з) минеральные вещества з) вода

11. Молочные продукты являются источником... 0

а) белков б) жиров в) углеводов г) минеральных веществ д) все выше перечисленное

12. Санитарно – гигиеническими требованиями являются...

а) надеть фартук и косынку б) наливать в кастрюлю жидкость для варки в объеме 2/3 объема кастрюли в) вымыть руки с мылом г) пользоваться прихватками для того, чтобы снять кастрюлю с плиты 1

13. Укажите способы тепловой обработки овощей. 0

а) варка б) жарение в) тушение г) соление д) запекание е) копчение ж) замораживание

14. Какие ручные стежки относятся к отделочным? 0

а) прямой б) стебельчатый в) потайной г) крест д) козлик е) тамбурный

15. Какая ткань более гигроскопична а) льняная ткань; б) шелковая 0

16. Кисломолочными продуктами являются: 0

а) молоко б) кефир в) творог г) сметана д) мороженое

17. Макароны при варке засыпают в кастрюлю с

а) холодной водой 1

б) теплой водой

в) кипящей водой

18. Вставьте пропущенные слова

а) На стуле надо сидеть прямо, не класть локти на стол.

есть и пить следует бесшумно, жевать с закрытым ртом

Не ешьте ложкой то, что можно есть вилкой.

После окончания еды приборы кладут на тарелку

9. Какой ответ неправильный: Швейная машина плохо продвигает ткань, если

- а) сильно загрязнена зубчатая рейка
- б) слишком слабый прижим ткани
- в) затупилась игла
- г) регулятор длины стежка установлен в нулевое положение
- д) отключен механизм двигателя ткани

Выберите из перечисленных правила, необходимые при выполнении раскладки выкройки на

- А) определение долевой нити;
- Б) учёт долевой нити;
- В) декатирование ткани;
- Г) совпадение линии середины детали со сгибом на ткани;
- Д) учёт направления рисунка;
- Е) определение лицевой стороны ткани;
- Ж) экономная раскладка;
- З) учёт припусков на швы.

21. Ребус

1.



Мини-коз

22. Творческое задание.

Нарисовать эскиз Делового стиля одежды.
Сделать к нему небольшое описание (3-4
характерные особенности)

20



В таком стиле можно подобрать костюм. Акцент на аксессуары, так как ничего не должно отвлекать. Платья и юбки также в этом стиле актуальны, строгие.

Всероссийская олимпиада школьников по технологии (девочки)

Школьный этап

7 класс

2023-2024 учебный год

Критерии проверки

T-7-1

Общее время выполнения работы - 60 мин.

Максимальное количество за тест - 20 баллов.

Максимальное количество за кроссворд - 10 баллов

Максимальное количество за творческое задание - 20 баллов

Максимальное количество за проект - 50 баллов.

Максимальное общее количество - 100 баллов

За полностью выполненное задание дается 1 балл, если в задании - с выбором нескольких правильных ответов допущена одна ошибка - 0 баллов.

1. Соотнесите понятия и их определения:

1) прядение: а) процесс получения непрерывной нити из волокон;

2) ткачество; б) процесс получения ткани из пряжи.

3) основа; в) нити, идущие поперек ткани;

4) уток; г) не осыпавшийся край ткани;

5) кромка; д) нити, идущие вдоль ткани.

1-а
2-б
3-в
4-г
5-д

1

2. Соотнесите названия волокон и относящиеся к ним характеристики:

1) хлопок; а) волокна, расположенные вдоль стебля растений;

2) лен; б) волосяной покров животных;

3) шерсть; в) получают из семенных коробочек растений;

4) шелк; г) тонкая нить, сматываемая с коконов тутового шелкопряда.

1-б
2-а
3-в
4-г

1

3. Гигроскопичность - это

а) способность ткани впитывать влагу;

б) способность ткани образовывать мягкие складки;

в) способность ткани воспринимать пыль, загрязняться;

г) уменьшение размеров ткани при стирке, замачивании, влажно-тепловой обработке.

1

4. Полотняное переплетение нитей в ткани -

а) нить утка перекрывает 4 и более нитей основы;

б) нить основы перекрывает 2 нити утка, пропуская одну;

в) переплетение нитей через одну в шахматном порядке;

г) сложное переплетение.

1

5. Чертежи швейных изделий разрабатывают:

а) художник-модельер; б) закройщик; в) инженер-конструктор.

0

6. Результаты измерения нужно разделить пополам при записи следующих мерок:

а) Сш; б) Сг; в) Ст; г) Дст; д) Ди.

1

37

7. Расставьте правильную последовательность технологических операций при раскладке выкройки на

ткани: е в б а г з и 5 н е 1

а) разложить мелкие детали; б) разложить крупные детали; в) сколоть ткань булавками; г) приколоть мелкие детали; д) приколоть крупные детали; е) определить лицевую сторону ткани; ж) нанести контрольные линии и точки; з) разметить припуски; и) обвести детали по контуру.

9. При обработке низа изделия применяют

а) стачной шов; б) накладной шов; в) обтачной шов; **г) вподгибку с закрытым срезом.** 1

10. Нитка заправляется в иглу с стороны:

а) короткого желобка **б) длинного желобка** 1

10. Какие вещества, необходимые для жизнедеятельности организма?

а) белки б) химические растворы **в) витамины г) углеводы д) жиры е) газы** 1

ж) минеральные вещества з) вода

11. Молочные продукты являются источником...

а) белков б) жиров в) углеводов г) минеральных веществ **д) все выше перечисленное** 1

12. Санитарно – гигиеническими требованиями являются...

а) надеть фартук и косынку б) наливать в кастрюлю жидкость для варки в объеме 2/3 объема кастрюли в) вымыть руки с мылом г) пользоваться прихватками для того, чтобы снять кастрюлю с плиты 1

13. Укажите способы тепловой обработки овощей.

а) варка б) жарение в) тушение г) соление д) запекание е) копчение ж) замораживание 1

14. Какие ручные стежки относятся к отделочным?

а) прямой **б) стебельчатый в) потайной г) крест д) козлик е) тамбурный** 1

15. Какая ткань более гигроскопична: а) льняная ткань; **б) шелковая**

16. Кисломолочными продуктами являются:

а) молоко **б) кефир в) творог г) сметана д) мороженое** 1

17. Макароны при варке засыпают в кастрюлю с

а) холодной водой

б) теплой водой

в) кипящей водой

18. Вставьте пропущенные слова

а) На стуле надо сидеть прямое, не класть локти на спину

...ть и пить следует бесшумно, жевать с закрывающим ртом

...е ешьте сложнее то, что можно есть вилкой.

1

После окончания еды приборы кладут на тарелку

19. Какой ответ неправильный: Швейная машина плохо продвигает ткань, если

- а) сильно загрязнена зубчатая рейка
- б) слишком слабый прижим ткани
- в) затупилась игла
- г) регулятор длины стежка установлен в нулевое положение
- д) отключен механизм двигателя ткани

1

ките из перечисленных правила, необходимые при выполнении раскладки выкройки на

0

- А) определение долевой нити;
- Б) учёт долевой нити;
- В) декатирование ткани;
- Г) совпадение линии середины детали со сгибом на ткани;
- Д) учёт направления рисунка;
- Е) определение лицевой стороны ткани;
- Ж) экономная раскладка;
- З) учёт припусков на швы.

21. Ребус

1.

0



линей

22. Творческое задание.

Нарисовать эскиз Делового стиля одежды.
Сделать к нему небольшое описание (3-4
характерные особенности)

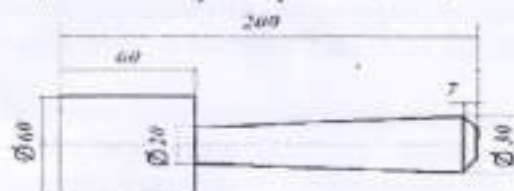
20



Деловой стиль - это стиль женщин, который отличается
от деловой среды, т.е. от делового. Характерные
черты делового стиля - минимум декораций, строгий крой
Кемплет, Кемплетный крой, строгий крой в
большинстве случаев. Деловой стиль в одежде предполагает
не только строгий крой, но и строгий крой.

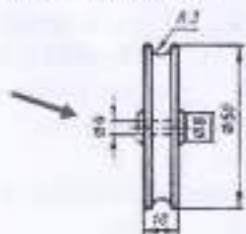
Тестовые задания
олимпиады по технологии (школьный этап)
2023- 2024 уч. год
7 класс (мальчики)

01. В рамках предмета «Технология» изучаются:
- технологии производства мебели
 - технологии создания медицинских инструментов
 - технологии создания самолетов
 - технологии преобразования материалов, энергии, информации
02. Из приведенных примеров изделием является:
- полка для книг
 - яблоко
 - древесина
03. К технологическим машинам относятся:
- велосипед
 - автомобиль
 - Эскалатор
 - сверлильный станок
04. Мотоциклы относятся к машинам:
- энергетическим
 - транспортным
 - в технологическом
05. Сведения о процессе изготовления изделия приведены:
- в технологической карте
 - на техническом рисунке
 - на чертеже детали
 - на сборочном чертеже
06. Какой признак является основным при отличии хвойных пород от лиственных?
- форма кроны
 - строение листьев
 - цвет коры
 - вид плодов
07. Из перечисленных пород самой твердой является:
- береза
 - сосна
 - осина
 - кедр
08. Для изготовления резной разделочной доски вы возьмете:
- лиственницу
 - кедр
 - сосну
 - березу
09. Что такое пиломатериалы?
- древесные материалы, которые подвергают пиленню
 - материалы, которые изготавливают из опилок
 - древесные материалы, которые получают при распиливании ствола вдоль волокон
10. Какое изделие изготовит столяр?
- сруб бани
 - дверь в баню
 - печь в баню
 - железную кочергу в баню
11. В каком случае соединение лучше выполнять на шурупах?
- необходимо установить шпингалет на двери
 - необходимо изготовить садовые носилки
 - необходимо прикрепить дно ящика
12. Для чего предназначены клинья верстака?
- для придания жесткости верстачной доске
 - для крепления заготовки при строгании и долблении
 - для крепления заготовки при пилении поперек волокон
13. Какой инструмент нужно использовать для зачистки краев тонкого листового металла?
- напильник с мелкой насечкой
 - напильник с крупной насечкой
 - рашпиль
14. Резьбу на стержне нарезают:
- метчиком
 - воротком
 - плашкодержателем
 - плашкой
15. Что из перечисленного является изделием?
- сучек в столешнице
 - отверстие под клин в столешнице
 - лоток в столешнице
 - столешница
16. Чему равна длина изделия, эскиз которого приведен?



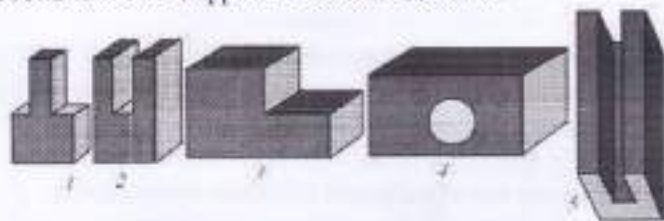
- 60 мм
- 260 мм
- 200 мм

17. Что означает обозначение на эскизе детали? 1



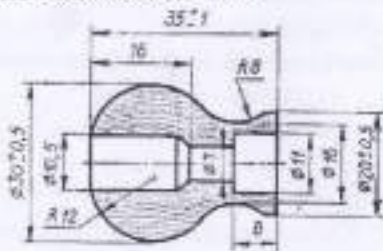
- а) отверстие диаметром 4 мм б) длина 4 мм в) расстояние до отверстия 4 мм

18. Как называется обозначенный цифрой 1 элемент детали? 1



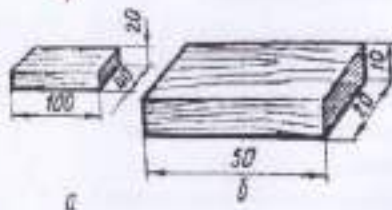
- а) уступ б) фаска в) паз г) шип

19. Сколько отверстий изображено на эскизе детали? 1



- а) 3 б) 4 в) 5 г) 2

20. Какой из брусков больше? 1



- а) больше а б) больше б в) они одинаковы

21. Какое изделие можно изготовить из деталей, показанных на рисунке? P



- а) ложку б) совок в) вилку

22. Безопасным является напряжение 1

- а) 380 В б) 220 В в) 127 В г) 36 В

23. Десятые доли миллиметра на штангенциркуле позволяет отсчитывать: O

- а) миллиметровая шкала на штанге б) шкала-нониус в) подвижная рамка г) глубиномер

24. В технологическую карту на изготовление металлического изделия не входит:

- а) наименование операций б) эскиз обработки
в) оборудование и инструменты г) производственный процесс O

25. Сталь — это сплав:

- а) железа с азотом; б) железа с кремнием; в) железа с углеродом; O

7-8-9-2

Всероссийская олимпиада школьников по технологии (девочки)
Школьный этап
8-9 класс
2023-2024 учебный год
Критерии проверки

- Общее время выполнения работы - 60 мин.
- Максимальное количество за тест - 20 баллов.
- Максимальное количество за кроссворд - 10 баллов
- Максимальное количество за творческое задание - 20 баллов
- Максимальное количество за проект - 50 баллов.
- Максимальное общее количество - 100 баллов

За полностью выполненное задание дается 1 балл; если в задании с выбором нескольких правильных ответов допущена одна ошибка - 0 баллов.

Отметьте знаком «+» правильные ответы.

1. В качестве разрыхлителей теста применяются:

- 1. сахар
- 2. дрожжи +
- 3. пищевая сода +
- 4. желатин

1

2. Как определить качество муки?

Цвет муки, сорт муки.

1

Отметьте знаком «+» правильный ответ

3. Какое тесто используется для приготовления пельменей?

- 1. дрожжевое
- 2. пресное +
- 3. песочное
- 4. слоёное

1

Отметьте знаком «+» правильный ответ

4. Больше всего витамина С содержится

0

- 1. В капусте +
- 2. В перце
- 3. В яблоках
- 4. В рыбе

Отметьте знаком «+» правильный ответ

5. Что служит сырьём для получения синтетических волокон?

- 1. хлопок
- 2. древесная целлюлоза
- 3. шерсть
- 4. продукты переработки каменного угля, нефти и газа. +

1

6. Отметьте буквой «х» химические волокна и буквой «н» натуральные волокна

0

LL

1. лен
2. ацетат *л.*
3. вискоза
4. шерсть
5. шелк
6. лавсан

Отметьте знаком «+» правильный ответ

7. Какое свойство ткани нужно наиболее учитывать для изготовления летней одежды?

1. теплозащитность
2. жёсткость
3. упругость
4. несминаемость
5. гигроскопичность +
6. прочность +

8. Отметьте цифрами (1, 2, 3 ...) последовательность передачи движения в швейной машине с электродвигателем

1. главный вал
2. ремень
3. педаль
4. шкив электродвигателя
5. шкив махового колеса
6. маховое колесо
7. электродвигатель
8. электрошнур

9. Назовите основные части машинной иглы

Капота, узелок, острие

10. Выберите мерки для построения чертежа прямой юбки

1. Сг
2. Ст +
3. Ди +
4. Сб +
5. Дст +
6. Шг

11. Назовите горизонтальные конструктивные линии базисной сетки для построения чертежа юбки.

*Основная горизонталь. Г₃ - линия груди, П₃ - линия талии
Б₃ - линия бедер, Н₃ - линия низа*

Отметьте знаком «+» правильный ответ

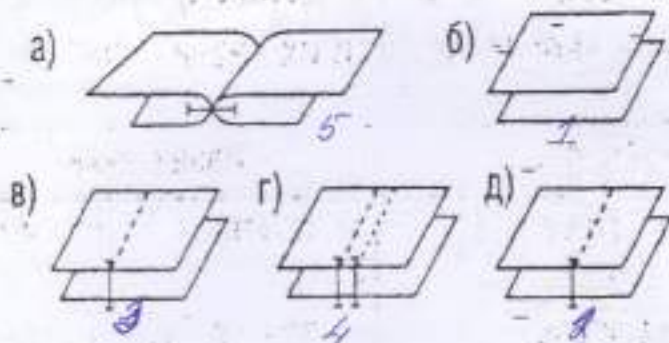
12. По какой мерке определяется размер плечевого изделия?

1. Сг ✓
2. Сб

13. Определить последовательность изготовления прямой юбки после примерки, расставив цифрами порядок рядом с буквами 0

1. обработка боковых швов 4
2. обработка вытачек, кокеток 5
3. обработка нижнего среза 4
4. обработка верхнего среза 3
5. обработка застежки 2

14. Расставьте цифры в соответствии с порядком выполнения стачного шва вразупожку: 0



15. Бюджет семьи – это...

А) Все расходы семьи Б) все доходы семьи В) Все расходы и доходы семьи Г) нет правильного ответа 1

16. Перечислите источники доходов семейного бюджета. (не менее трёх)

17. Предложите 4-5 блюд из рыбы

зарплата, пенсия, пособия, подработки
уха, сельдь по-шведски
рыба тушёная, рыба запечённая, котлеты из щуки

18. Батик – это

а) лоскутное шитье

б) роспись по ткани, ✓ 1

в) роспись по дереву

г) вид вышивки

19. Какое блюдо в этом перечне лишнее: 0

Квас, щи, блины, пицца, пироги, ватрушки.

20. Дополни предложение.

Заключительным этапом проектирования является... 0

21. Ребус



2

22. Творческое задание.

Нарисовать эскиз Школьного платья. Сделать к нему небольшое описание (3-4 характерные особенности)



У этого школьного платья овальная выкатка, и манжеты.
Также спускается кю и рукава. Замок спереди. Длина
ниже колена.

Тестовые задания
олимпиады по технологии (школьный этап)
2023- 2024 уч. год
8-9 класс (мальчики)

- 01. В рамках предмета «Технология» изучаются: **1**
 - а. технологии производства автомобилей
 - б. технологии создания медицинских инструментов
 - в. технологии создания самолетов и космических аппаратов
 - г. технологии преобразования материалов, энергии, информации
- 02. К технологическим машинам относятся: **1**
 - а. экскаватор б. автомобиль в. конвейер г. токарный станок
- 03. Сведения о процессе изготовления изделия приведены: **1**
 - а) в технологической карте б. на техническом рисунке в. на чертеже детали
 - г. на сборочном чертеже
- 04. В токарном станке по дереву для передачи движения от электромотора к шпинделю используется передача: **0**
 - а. ременная б. реечная в. цепная г. фрикционная
- 05. Разъемными соединениями деталей являются: **1**
 - а. соединения с помощью пайки б. заклепочные в. соединения с помощью склеивания
 - г. резьбовые
- 06. Чистовая отделочная обработка изделий из металла осуществляется с помощью **1**
 - а. термообработки б. травления в. волочения г. шлифования
- 07. К механическим свойствам древесины относится **1**
 - а. плотность б. влажность в. прочность г. электропроводность
- 08. Твердой лиственной породой является **0**
 - а. ольха б. береза в. осина
- 09. Мягкой лиственной породой является **0**
 - а. дуб б. осина г. береза
- 10. Для чернового строгания древесины используют **1**
 - а. рубанок б. фуганок в. шерхебель
- 11. Шипом называют **1**
 - а) выступ на торце деревянной детали б. паз на торце детали
 - в. углубление на торце детали г. разрез на торце детали
- 12. Шпон – это **1**
 - а. мелко нарезанная солома б. древесная стружка в. тонкий слой древесины
- 13. Отверстие в металле толщиной 5 мм можно изготовить **0**
 - а) пробойником б. долотом в. сверлом
- 14. Ровные и гладкие поверхности детали из древесины получают с помощью **1**
 - а. лучковой пилы б. ножовки в. рапила г. рубанка
- 15. Резьбу на стержне нарезают **1**
 - а. метчиком б. воротком в. плашкодержателем г. плашкой
- 16. Перекос углового соединения оконной рамы можно устранить с помощью **1**
 - а) нагелей б. гвоздей в. шурупов
- 17. Видом художественной обработки металла является: **0**
 - а) фрезерование б. рубка в. пиление г. чеканка
- 18. Влажность выше 100% имеет древесина **1**
 - а. свежесрубленная б) мокрая в. воздушно-сухая г. комнатно-сухая
- 19. Какая часть ствола дерева защищает его от неблагоприятных воздействий внешней среды **0**
 - а. ядро б. камбий в) кора г. древесина
- 20. Самоотвинчивание гайки можно предотвратить **1**
 - а. склеиванием гайки с болтом б. установкой контргайки в. расклепыванием выступающей части болта

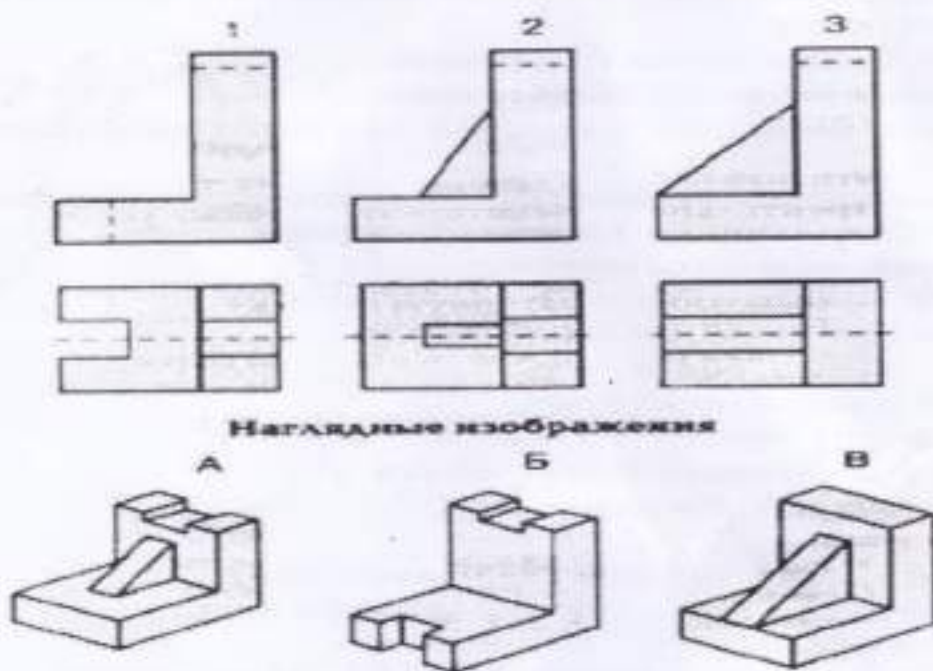
185

21. Центром художественной обработки металла является
а. Гжель б. Хохлома в. Кубачи г. Дымково

22. Безопасным является напряжение
а. 380 В б. 220 В в. 127 В г. 36 В

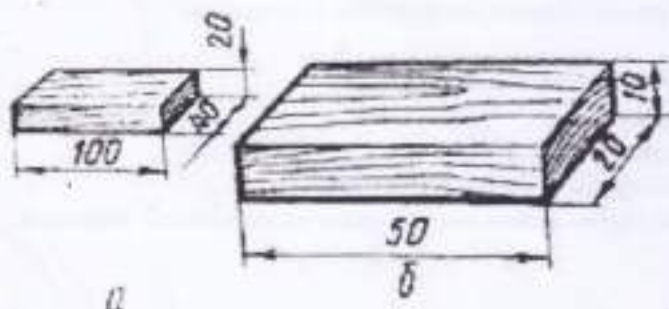
23. Тепловое действие электрического тока используется в
а. генераторах б. электродвигателях в. трансформаторах г. электроутюгах

24. Установите соответствие (выберите правильное)



А) 1 - Б, 2 - А, 3 - В Б) 1 - А, 2 - Б, 3 - В В) 1 - В, 2 - А, 3 - Б

25. Какая деталь больше?



а) больше а б) больше б в) они одинаковы

Тестовые задания
олимпиады по технологии (школьный этап)
2023- 2024 уч. год
8-9 класс (мальчики)

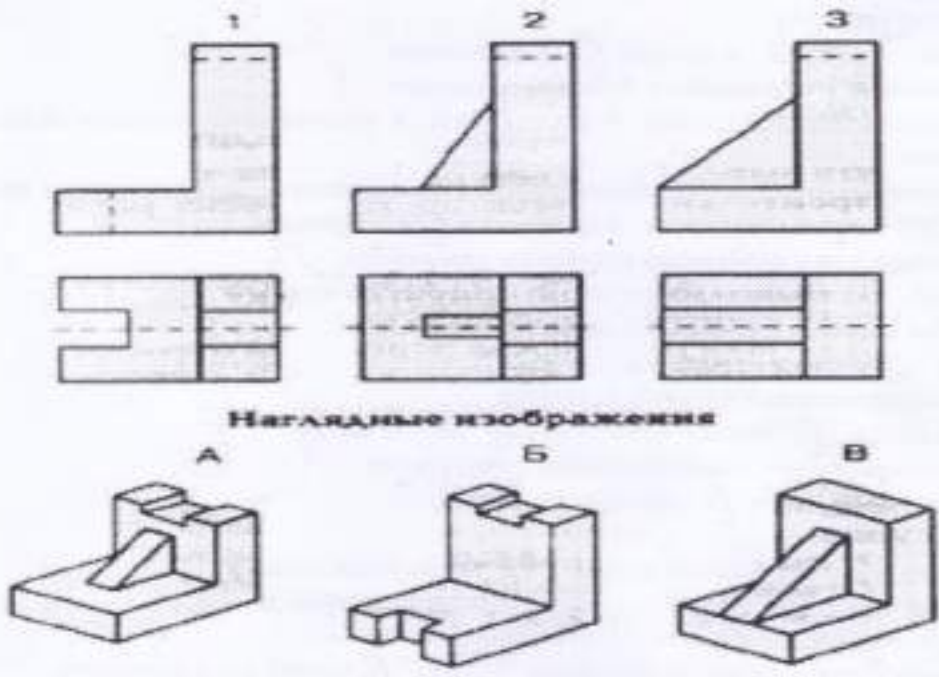
- 01. В рамках предмета «Технология» изучаются: 1
 - а. технологии производства автомобилей
 - б. технологии создания медицинских инструментов
 - в. технологии создания самолетов и космических аппаратов
 - г. технологии преобразования материалов, энергии, информации
- 02. К технологическим машинам относятся: 1
 - а. экскаватор б. автомобиль в. конвейер г. токарный станок
- 03. Сведения о процессе изготовления изделия приведены: 1
 - а. в технологической карте б. на техническом рисунке в. на чертеже детали
 - г. на сборочном чертеже
- 04. В токарном станке по дереву для передачи движения от электромотора к шпинделю используется передача:
 - а. ременная б. рессная в. цепная г. фрикционная
- 05. Разъемными соединениями деталей являются: 1
 - а. соединения с помощью пайки б. заклепочные в. соединения с помощью склеивания
 - г. резьбовые
- 06. Чистовая отделочная обработка изделий из металла осуществляется с помощью 1
 - а. термообработки б. травления в. волочения г. шлифования
- 07. К механическим свойствам древесины относится 1
 - а. плотность б. влажность в. прочность г. электропроводность
- 08. Твердой лиственной породой является 0
 - а. ольха б. береза в. осина
- 09. Мягкой лиственной породой является 0
 - а. дуб б. осина г. береза
- 10. Для чернового строгания древесины используют 1
 - а. рубанок б. фуганок в. шерхебель
- 11. Шипом называют 1
 - а. выступ на торце деревянной детали б. паз на торце детали
 - в. углубление на торце детали г. разрез на торце детали
- 12. Шпон – это 1
 - а. мелко нарезанная солома б. древесная стружка в. тонкий слой древесины
- 13. Отверстие в металле толщиной 5 мм можно изготовить 0
 - а. пробойником б. долотом в. сверлом
- 14. Ровные и гладкие поверхности детали из древесины получают с помощью 1
 - а. лучковой пилы б. ножовки в. рашпиля г. рубанка
- 15. Резьбу на стержне нарезают 1
 - а. метчиком б. воротком в. плашкодержателем г. плашкой
- 16. Перекос углового соединения оконной рамы можно устранить с помощью 1
 - а. нагелей б. гвоздей в. шурупов
- 17. Видом художественной обработки металла является: 0
 - а. фрезерование б. рубка в. пиление г. чеканка
- 18. Влажность свыше 100% имеет древесина 1
 - а. свежесрубленная б. мокрая в. воздушно-сухая г. комнатно-сухая
- 19. Какая часть ствола дерева защищает его от неблагоприятных воздействий внешней среды 1
 - а. ядро б. камбий в. кора г. древесина
- 20. Самоотвинчивание гайки можно предотвратить
 - а. склеиванием гайки с болтом б. установкой контргайки в. расклепыванием выступающей части болта

21. Центром художественной обработки металла является а. Гжель б. Хохлома в. Кубачи г. Дымково

22. Безопасным является напряжение а. 380 В б. 220 В в. 127 В г. 36 В

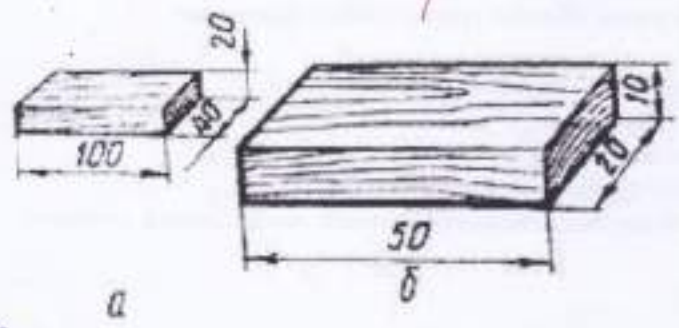
23. Тепловое действие электрического тока используется в а. генераторах б. электродвигателях в. трансформаторах г. электроутюгах

24. Установите соответствие (выберите правильное)



А) 1 - Б, 2 - А, 3 - В Б) 1 - А, 2 - Б, 3 - В В) 1 - В, 2 - А, 3 - Б

25. Какая деталь больше?



а) больше а б) больше б в) они одинаковы