

138

Тестовые задания
олимпиады по технологии (школьный этап)
2023- 2024 уч. год
8-9 класс (мальчики)

7-9-1

01. В рамках предмета «Технология» изучаются:

- а. технологии производства автомобилей
- б. технологии создания медицинских инструментов
- в. технологии создания самолетов и космических аппаратов
- г. технологии преобразования материалов, энергии, информации

02. К технологическим машинам относятся:

- а. экскаватор б. автомобиль в. конвейер г. токарный станок

03. Сведения о процессе изготовления изделия приведены:

- а. в технологической карте б. на техническом рисунке в. на чертеже детали
- г. на сборочном чертеже

04. В токарном станке по дереву для передачи движения от электромотора к шпинделю используется передача:

- а. ременная б. реечная в. цепная г. фрикционная

05. Разъемными соединениями деталей являются:

- а. соединения с помощью пайки б. заклепочные в. соединения с помощью склеивания
- г. резьбовые

06. Чистовая отделочная обработка изделий из металла осуществляется с помощью

- а. термообработки б. травления в. волочения г. шлифования

07. К механическим свойствам древесины относится

- а. плотность б. влажность в. прочность г. электропроводность

08. Твердой лиственной породой является

- а. ольха б. береза в. осина

09. Мягкой лиственной породой является

- а. дуб б. осина в. береза

10. Для чернового строгания древесины используют

- а. рубанок б. фуганок в. шерхебель

11. Шипом называют

- а. выступ на торце деревянной детали б. паз на торце детали
- в. углубление на торце детали г. разрез на торце детали

12. Шпон – это

- а. мелко нарезанная солома б. древесная стружка в. тонкий слой древесины

13. Отверстие в металле толщиной 5 мм можно изготовить

- а. пробойником б. долотом в. сверлом

14. Ровные и гладкие поверхности детали из древесины получают с помощью

- а. лучковой пилы б. ножовки в. рапиля г. рубанка

15. Резьбу на стержне нарезают

- а. метчиком б. воротком в. плашкодержателем г. плашкой

16. Перекос углового соединения оконной рамы можно устранить с помощью

- а. нагелей б. гвоздей в. шурупов

17. Видом художественной обработки металла является:

- а. фрезерование б. рубка в. пиление г. чеканка

18. Влажность свыше 100% имеет древесина

- а. свежесрубленная б. мокрая в. воздушно-сухая г. комнатно-сухая

19. Какая часть ствола дерева защищает его от неблагоприятных воздействий внешней среды

- а. ядро б. камбий в. кора г. древесина

20. Самоотвинчивание гайки можно предотвратить

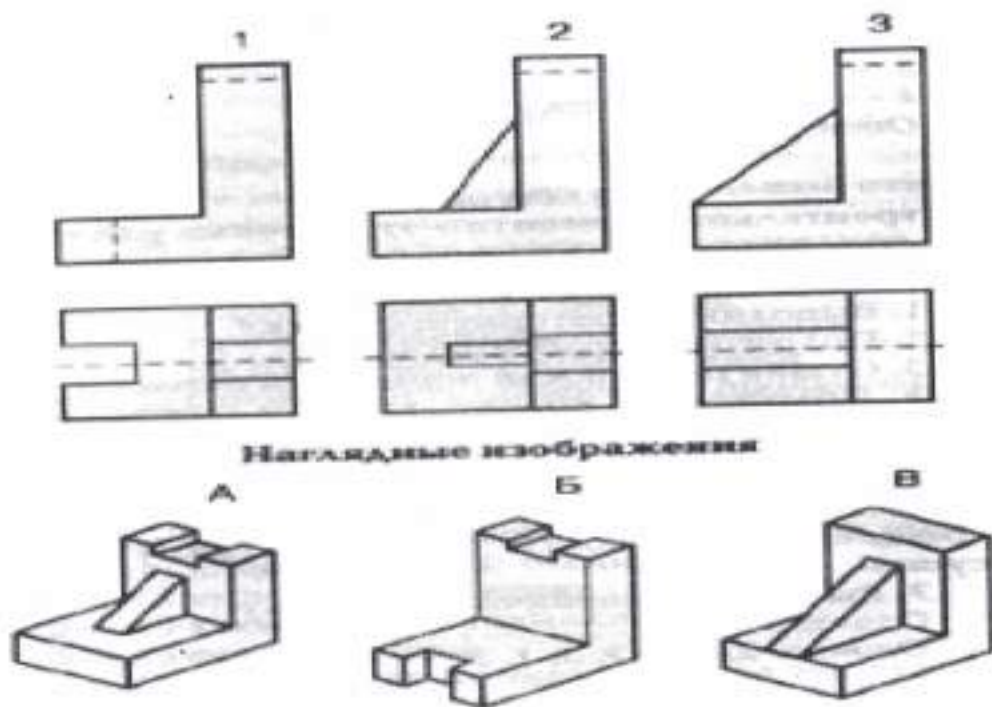
- а. склеиванием гайки с болтом б. установкой контргайки в. расклепыванием выступающей части болта

21. Центром художественной обработки металла является
 а. Гжель б. Хохлома в. Кубачи г. Дымково

22. Безопасным является напряжение
 а. 380 В б. 220 В в. 127 В г. 36 В

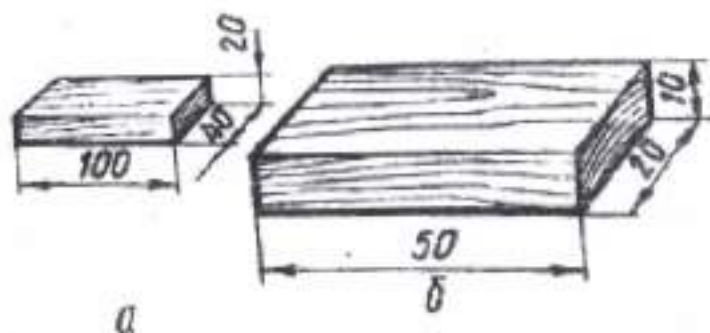
23. Тепловое действие электрического тока используется в
 а. генераторах б. электродвигателях в. трансформаторах г. электроустройствах

24. Установите соответствие (выберите правильное)



1-Б, 2-А, 3-В б) 1-А, 2-Б, 3-В в) 1-В, 2-А, 3-Б

25. Какая деталь больше?



а) больше а б) больше б в) они одинаковы

225

Тестовые задания
олимпиады по технологии (школьный этап)
2023- 2024 уч. год
10-11 класс (мальчики)

4-10-1

01 В предмете "Технология" изучаются:

- а) технологии производства автомобилей
- б) технологии создания медицинских инструментов
- в) технологии создания самолетов и космических аппаратов
- г) технологии преобразования материалов, энергии, информации

02 К технологическим машинам относятся:

- а) эскалатор
- б) мотоцикл
- в) токарный станок
- г) космический корабль

03 К энергетическим машинам относятся:

- а) токарный станок
- б) швейная машина
- в) сверлильный станок
- г) генератор

04 Способом обработки металла резанием является:

- а) клепка
- б) окраска
- в) гибка
- г) фрезерование

05 Размер детали по чертежу равен $41 \pm 0,2$. Годными являются детали, имеющие размер:

- а) 41,3
- б) 41,2
- в) 41,5
- г) 40,7

06 Толщина детали должна быть равна 30 мм, а заготовка имеет толщину 34 мм. Ее надо обработать одинаково с обеих сторон. Припуск на обработку одной стороны детали равен:

- а) 0,25 мм
- б) 1 мм
- в) 3 мм
- г) 2 мм

07 Основной режущий инструмент, применяемый при обработке заготовок на токарных станках, называется:

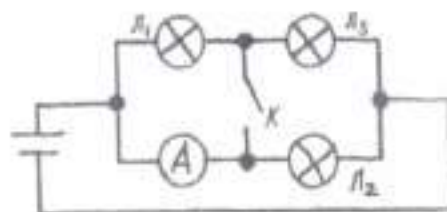
- а) сверло
- б) фреза
- в) метчик
- г) резец

08 Способом создания мозаики по дереву является:

- а) воскование
- б) полирование
- в) инкрустация
- г) резьба
- д) роспись

09 После замыкания ключа K в цепи:

- а) лампа L_2 будет гореть более ярко
- б) лампа L_3 будет гореть более ярко
- в) лампа L_1 будет гореть более ярко
- г) лампа L_3 будет гореть без изменений



10 Тепловое действие электрического тока используется в:

- а) генераторах
- б) электродвигателях
- в) электроутюгах
- г) трансформаторах

11 Электромагнитное действие электрического тока используется в:

- а) лампах накаливания
- б) нагревательных приборах
- в) плавких предохранителях
- г) электродвигателях

12 Устройства потребления электрической энергии соединены в квартире:

- а) параллельно
- б) частично последовательно, частично параллельно
- в) последовательно

13 Плавкий предохранитель на электрическом щите в квартире включают последовательно или параллельно с бытовым электроприбором:

- а) можно последовательно, можно параллельно
- б) последовательно
- в) параллельно

14 Для преобразования переменного тока в постоянный используются:

- а) двигатели
- б) генераторы
- в) выпрямители
- г) нагревательные приборы
- д) осветительные приборы

15 Безопасным является электрическое напряжение:

- а) 380 В
- б) 220 В
- в) 127 В
- г) 36 В

16 Трансформаторы позволяют преобразовать:

- а) переменный ток в постоянный
- б) постоянный ток в переменный
- в) переменный ток одного напряжения определенной частоты в переменный ток другого напряжения той же частоты
- г) частоту колебаний тока на выходе трансформатора

17 В радиовещании осуществляется передача:

- а) изображения
- б) звуковых колебаний
- в) звука и изображения
- г) периодических сигналов

18 Рациональное использование имеющихся возможностей для удовлетворения потребностей семьи:

- а) возможно без учета всех расходов семьи
- б) представляет собой основную задачу домашней экономики
- в) достигается исключительно благодаря сокращению семейных расходов
- г) достигается исключительно благодаря увеличению доходной части семейного бюджета

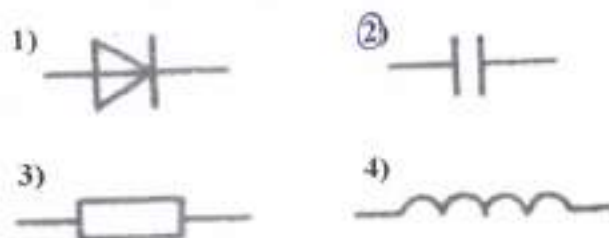
19 Потребитель электрической энергии оплачивает:

- а) общую мощность используемых электроприборов
- б) напряжение сети
- в) количество электрических приборов
- г) число членов семьи
- д) расход энергии за определенное время

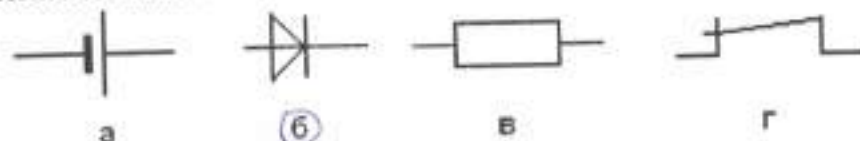
20 Целью предпринимательской деятельности является:

- а) продажа людям ненужных им предметов
- б) обман потребителей
- в) использование рекламы
- г) удовлетворение потребностей людей

21 Как условно на электрических схемах обозначается конденсатор?

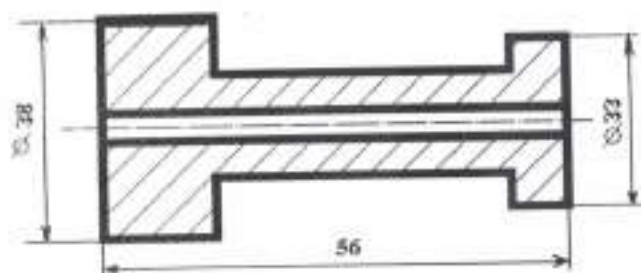


22 Каково условное обозначение полупроводникового диода в электрических схемах?



23 Сколько размеров необходимо проставить на чертеже детали, чтобы её можно было изготовить?

- а) 1
- б) 2
- в) 3
- г) 4
- д) 5



24 К профессиям типа "человек-техника" относятся:

- а) педагог
- б) программист
- в) портной
- г) инженер

25 К профессиям типа "человек-природа" относятся:

- а) педагог
- б) портной
- в) бухгалтер
- г) агроном

185

Макс - 25

T-H-1

Тестовые задания
олимпиады по технологии (школьный этап)
2023- 2024 уч. год
10-11 класс (мальчики)

01 В предмете "Технология" изучаются:

- а) технологии производства автомобилей
- б) технологии создания медицинских инструментов
- в) технологии создания самолетов и космических аппаратов
- г) технологии преобразования материалов, энергии, информации

02 К технологическим машинам относятся:

- а) эскалатор
- б) мотоцикл
- в) токарный станок
- г) космический корабль

03 К энергетическим машинам относятся:

- а) токарный станок
- б) швейная машина
- в) сверлильный станок
- г) генератор

04 Способом обработки металла резанием является:

- а) клепка
- б) окраска
- в) гибка
- г) фрезерование

05 Размер детали по чертежу равен $41 \pm 0,2$. Годными являются детали, имеющие размер:

- а) 41,3
- б) 41,2
- в) 41,5
- г) 40,7

06 Толщина детали должна быть равна 30 мм, а заготовка имеет толщину 34 мм. Ее надо обработать одинаково с обеих сторон. Припуск на обработку одной стороны детали равен:

- а) 0,25 мм
- б) 1 мм
- в) 3 мм
- г) 2 мм

07 Основной режущий инструмент, применяемый при обработке заготовок на токарных станках, называется:

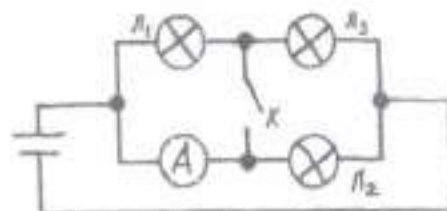
- а) сверло
- б) фреза
- в) метчик
- г) резец

08 Способом создания мозаики по дереву является:

- а) воскование
- б) полирование
- в) инкрустация
- г) резьба
- д) роспись

09 После замыкания ключа K в цепи:

- а) лампа L_2 будет гореть более ярко
- б) лампа L_3 будет гореть более ярко
- в) лампа L_1 будет гореть более ярко
- г) лампа L_3 будет гореть без изменений



10 Тепловое действие электрического тока используется в:

- а) генераторах
- б) электродвигателях
- в) электроутюгах
- г) трансформаторах

11 Электромагнитное действие электрического тока используется в:

- а) лампах накаливания
- б) нагревательных приборах
- в) плавких предохранителях
- г) электродвигателях

12 Устройства потребления электрической энергии соединены в квартире:

- а) параллельно
- б) частично последовательно, частично параллельно
- в) последовательно

13 Плавкий предохранитель на электрическом щите в квартире включают последовательно или параллельно с бытовым электроприбором:

- а) можно последовательно, можно параллельно
- б) последовательно
- в) параллельно

14 Для преобразования переменного тока в постоянный используются:

- а) двигатели
- б) генераторы
- в) выпрямители
- г) нагревательные приборы
- д) осветительные приборы

15 Безопасным является электрическое напряжение:

- а) 380 В
- б) 220 В
- в) 127 В
- г) 36 В

16 Трансформаторы позволяют преобразовать:

- а) переменный ток в постоянный
- б) постоянный ток в переменный
- в) переменный ток одного напряжения определенной частоты в переменный ток другого напряжения той же частоты
- г) частоту колебаний тока на выходе трансформатора

17 В радиовещании осуществляется передача:

- а) изображения
- б) звуковых колебаний
- в) звука и изображения
- г) периодических сигналов

18 Рациональное использование имеющихся возможностей для удовлетворения потребностей семьи:

- а) возможно без учета всех расходов семьи
- б) представляет собой основную задачу домашней экономики
- в) достигается исключительно благодаря сокращению семейных расходов
- г) достигается исключительно благодаря увеличению доходной части семейного бюджета

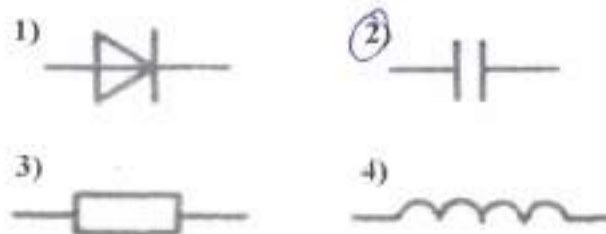
19 Потребитель электрической энергии оплачивает:

- а) общую мощность используемых электроприборов
- б) напряжение сети
- в) количество электрических приборов
- г) число членов семьи
- д) расход энергии за определенное время

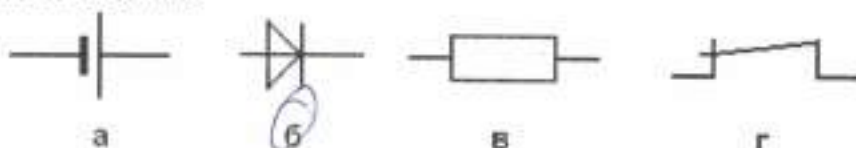
20 Целью предпринимательской деятельности является:

- а) продажа людям ненужных им предметов
- б) обман потребителей
- в) использование рекламы
- г) удовлетворение потребностей людей

21 Как условно на электрических схемах обозначается конденсатор?

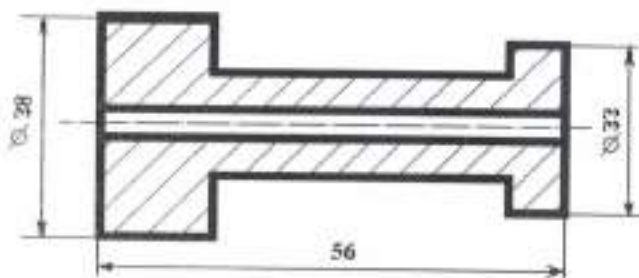


22 Каково условное обозначение полупроводникового диода в электрических схемах?



23 Сколько размеров необходимо проставить на чертеже детали, чтобы её можно было изготовить:

- а) 1
б) 2
в) 3
г) 4
д) 5



24 К профессиям типа "человек-техника" относится:

- а) педагог
б) программист
в) портной
г) инженер

25 К профессиям типа "человек-природа" относятся:

- а) педагог
б) портной
в) бухгалтер
г) агроном

Всероссийская олимпиада школьников по технологии (девочки)

Школьный этап

8-9 класс

2023-2024 учебный год

Критерии проверки

7-9-2

- Общее время выполнения работы - 60 мин.
- Максимальное количество за тест - 20 баллов.
- Максимальное количество за кроссворд - 10 баллов
- Максимальное количество за творческое задание - 20 баллов
- Максимальное количество за проект - 50 баллов.
- Максимальное общее количество - 100 баллов

320

За полностью выполненное задание дается 1 балл; если в задании - с выбором нескольких правильных ответов допущена одна ошибка - 0 баллов.

Отметьте знаком «+» правильные ответы.

1. В качестве разрыхлителей теста применяются:

- 1. сахар
- +2. дрожжи
- +3. пищевая сода
- 4. желатин

10

Мука должна быть однородной, без посторонних включений, запах и вкус должны быть слабыми и нейтральными. Если мука скашивается в комочек - она обсырела, и выпечка не получится.

3. Какое тесто используется для приготовления пельменей?

- 1. дрожжевое
- +2. пресное
- 3. песочное
- 4. слоёное

10

Отметьте знаком «+» правильный ответ

4. Больше всего витамина С содержится

- 1. В капусте
- +2. В перце
- 3. В яблоках
- 4. В рыбе

10

Отметьте знаком «+» правильный ответ

5. Что служит сырьём для получения синтетических волокон?

- 1. хлопок
- 2. древесная целлюлоза
- 3. шерсть
- +4. продукты переработки каменного угля, нефти и газа.

10

6. Отметьте буквой «х» химические волокна и буквой «н» натуральные волокна

1. лен
2. ацетат
3. вискоза
4. шерсть
5. шелк
6. лавсан

10

Отметьте знаком «+» правильный ответ

7. Какое свойство ткани нужно наиболее учитывать для изготовления летней одежды?

1. теплозащитность
2. жёсткость
3. упругость
4. несминаемость
- + 5. гигроскопичность
6. прочность

10

8. Отметьте цифрами (1, 2, 3 ...) последовательность передачи движения в швейной машине с электродвигателем

1. главный вал
2. ремень
3. педаль
4. шкив электродвигателя
5. шкив махового колеса
6. маховое колесо
7. электродвигатель
8. электрошнур

05

9. Назовите основные части машинной иглы *лезвие, острие, колба*

10

10. Выберите мерки для построения чертежа прямой юбки

1. Сг
2. Ст
3. Ди
4. Сб
5. Дст
6. Шг

10

11. Назовите горизонтальные конструктивные линии базисной сетки для построения чертежа юбки *линия талии, линия бедер, линия низа*

10

Отметьте знаком «+» правильный ответ

12. По какой мерке определяется размер плечевого изделия?

- + 1. Сг
2. Сб

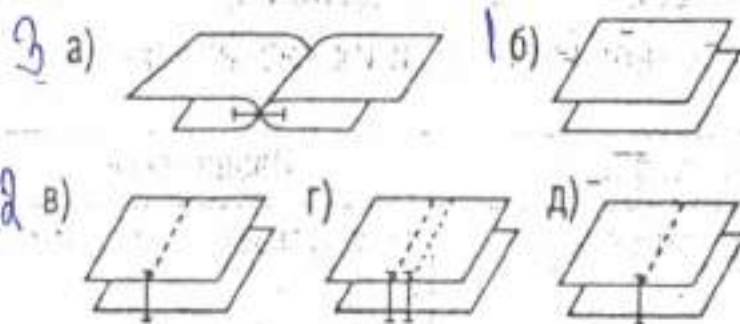
10

13. Определить последовательность изготовления прямой юбки после примерки, расставив цифрами порядок рядом с буквами

- 3
2
5
1
4
1. обработка боковых швов
 2. обработка выточек, кокеток
 3. обработка нижнего среза
 4. обработка верхнего среза
 5. обработка застежки

10

14. Расставьте цифры в соответствии с порядком выполнения стачного шва вразутюжку:



00

15. Бюджет семьи – это...

10

- А) Все расходы семьи Б) все доходы семьи. В) Все расходы и доходы семьи Г) нет правильного ответа

1) пенсия и стипендия, 2) заработная плата членов семьи, 3) доходы от ценных бумаг.

16. Перечислите источники доходов семейного бюджета (не менее трех)

17. Предложите 4-5 блюд из рыбы: селедка под шубой, рыба котлета, уха, рыбный пирог.

18. Батик – это

10

- а) лоскутное шитье
- б) роспись по ткани.
- в) роспись по дереву
- г) вид вышивки

10

19. Какое блюдо в этом перечне лишнее:
Квас, щи, блины, ~~пирожки~~, пироги, ватрушки.

10

20. Дополни предложение.

Заключительным этапом проектирования является защита проекта

10

21. Ребус

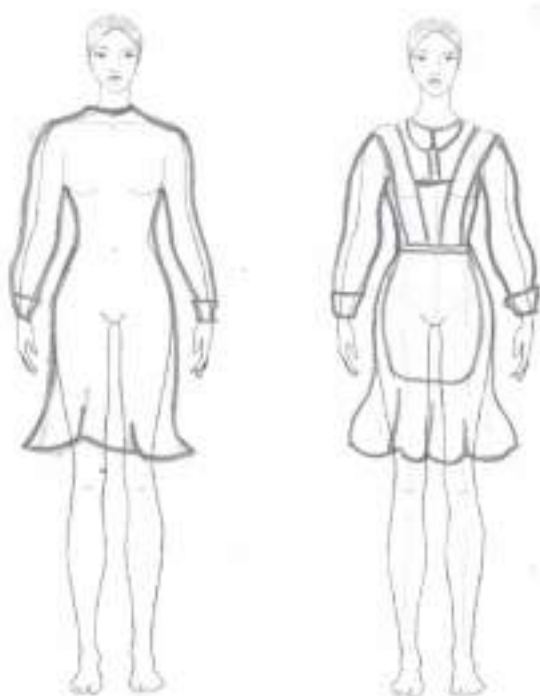


2

22. Творческое задание.

Нарисовать эскиз Школьного платья.
Сделать к нему небольшое описание (3-4 характерные особенности)

150



Школьная форма должна быть из натурального материала. Для летнего варианта использовать материал из хлопка, льна, трикотажа, вискозы. В осеннее время года предпочтительнее будет шерстяные ткани темного цвета. Фартук - более легкая ткань, может быть плотным хлопком.

Всероссийская олимпиада школьников по технологии (девочки)

Школьный этап

8-9 класс

2023-2024 учебный год

Критерии проверки

7-9-1

Общее время выполнения работы - 60 мин.

Максимальное количество за тест - 20 баллов.

Максимальное количество за кроссворд - 10 баллов

Максимальное количество за творческое задание - 20 баллов

Максимальное количество за проект - 50 баллов.

Максимальное общее количество - 100 баллов

За полностью выполненное задание дается 1 балл; если в задании с выбором нескольких правильных ответов допущена одна ошибка - 0 баллов.

Отметьте знаком «+» правильные ответы.

310

1. В качестве разрыхлителей теста применяются:

1. сахар
- +2. дрожжи
- +3. пищевая сода
4. желатин

10

2. Как определить качество муки?

мука должна быть однородной; запах и вкус должны быть слабыми и нейтральными

Отметьте знаком «+» правильный ответ

разотрите небольшое количество муки между пальцами, если она скатывается

3. Какое тесто используется для приготовления пельменей?

1. дрожжевое
- +2. пресное
3. песочное
4. слоёное

10

Отметьте знаком «+» правильный ответ

4. Больше всего витамина С содержится

1. В капусте
- +2. В перце
3. В яблоках
4. В рыбе

10

Отметьте знаком «+» правильный ответ

5. Что служит сырьём для получения синтетических волокон?

1. хлопок
2. древесная целлюлоза
3. шерсть
- +4. продукты переработки каменного угля, нефти и газа.

10

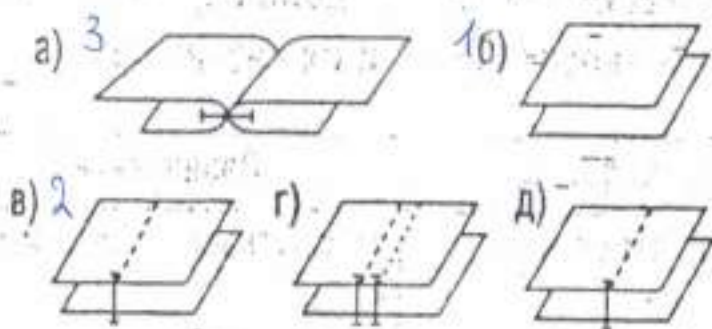
6. Отметьте буквой «х» химические волокна и буквой «н» натуральные волокна

13. Определить последовательность изготовления прямой юбки после примерки, расставив цифрами порядок рядом с буквами

- 2 1. обработка боковых швов
- 1 2. обработка вытачек, кокеток
- 5 3. обработка нижнего среза
- 4 4. обработка верхнего среза
- 3 5. обработка застежки

105

14. Расставьте цифры в соответствии с порядком выполнения стачного шва вразутюжку:



105

15. Бюджет семьи – это...

105

- А) Все расходы семьи
- Б) все доходы семьи.
- В) Все расходы и доходы семьи
- Г) нет правильного ответа

16. Перечислите источники доходов семейного бюджета (не менее трех) *зарплата, пенсия, стипендия, доходы от сдачи недвижимости.*

17. Предложите 4-5 блюд из рыбы *уха, пирог с рыбой, салатик под шубой, рыбешечки из лимона.*

18. Батик – это

- а) лоскутное шитье
- б) роспись по ткани.
- в) роспись по дереву
- г) вид вышивки

105

19. Какое блюдо в этом перечне лишнее:

Квас, щи, блины, ~~щища~~, пироги, ватрушки.

105

20. Дополни предложение.

Заключительным этапом проектирования является... *защита проекта*

105

21. Ребус



об

2

22. Творческое задание.

Нарисовать эскиз Школьного платья.
Сделать к нему небольшое описание (3-4 характерные особенности)

15б



Школьная форма должна быть изготовлена из натурального материала.
Для этого времени- варианта используют материал из хлопка, льна, трикотажа.
В холодное время года - шерстяные ткани темного цвета.

Всероссийская олимпиада школьников по технологии (девочки)

Школьный этап

8-9 класс

2023-2024 учебный год

Критерии проверки

Т 8-1

- Общее время выполнения работы - 60 мин.
Максимальное количество за тест - 20 баллов.
Максимальное количество за кроссворд - 10 баллов
Максимальное количество за творческое задание - 20 баллов
Максимальное количество за проект - 50 баллов.
Максимальное общее количество - 100 баллов

240

За полностью выполненное задание дается 1 балл; если в задании с выбором нескольких правильных ответов допущена одна ошибка - 0 баллов.

Отметьте знаком «+» правильные ответы.

1. В качестве разрыхлителей теста применяются:

1. сахар
2. дрожжи
3. пищевая сода +
4. желатин

об

2. Как определить качество муки?

об

Отметьте знаком «+» правильный ответ

3. Какое тесто используется для приготовления пельменей?

1. дрожжевое
2. пресное +
3. песочное
4. слоёное

1б

Отметьте знаком «+» правильный ответ

4. Больше всего витамина С содержится

1. В капусте
2. В перце
3. В яблоках
4. В рыбе +

об

Отметьте знаком «+» правильный ответ

5. Что служит сырьём для получения синтетических волокон?

1. хлопок
2. древесная целлюлоза
3. шерсть
4. продукты переработки каменного угля, нефти и газа.

об

6. Отметьте буквой «х» химические волокна и буквой «н» натуральные волокна

1. лен \checkmark
2. ацетат \times
3. вискоза \times
4. шерсть \checkmark
5. шелк \checkmark
6. лавсан \times

10

Отметьте знаком «+» правильный ответ

7. Какое свойство ткани нужно наиболее учитывать для изготовления летней одежды?

1. теплозащитность
2. жёсткость
3. упругость
4. несминаемость
5. гигроскопичность
6. прочность

об

8. Отметьте цифрами (1, 2, 3 ...) последовательность передачи движения в швейной машине с электродвигателем

1. главный вал 2
2. ремень 4
3. педаль 3
4. шкив электродвигателя 4
5. шкив махового колеса 2
6. маховое колесо 5
7. электродвигатель 6
8. электрошнур 1

об

9. Назовите основные части машинной иглы

шляпка, чашка, свет, колесо

об

10. Выберите мерки для построения чертежа прямой юбки

1. Ст
2. Ст
3. Ди
4. Сб
5. Дст
6. Шг

об

11. Назовите горизонтальные конструктивные линии базисной сетки для построения чертежа юбки

Отметьте знаком «+» правильный ответ

12. По какой мерке определяется размер плечевого изделия?

1. Ст
2. Сб

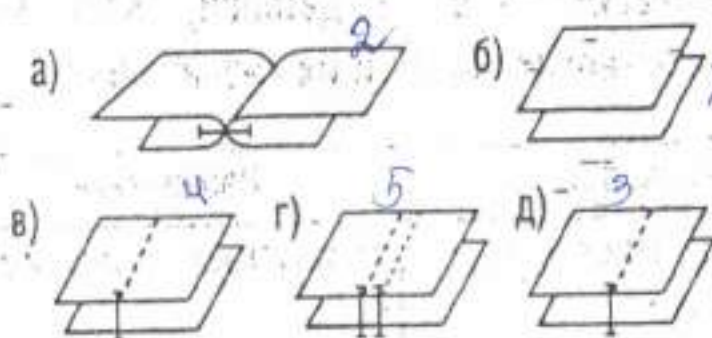
об

13. Определить последовательность изготовления прямой юбки после примерки, расставив цифрами порядок рядом с буквами

1. обработка боковых швов
2. обработка вытачек, кокеток
3. обработка нижнего среза
4. обработка верхнего среза
5. обработка застежки

еб

14. Расставьте цифры в соответствии с порядком выполнения стачного шва вразутюжку:



еб

15. Бюджет семьи – это...

еб

А) Все расходы семьи Б) все доходы семьи. В) Все расходы и доходы семьи Г) нет правильного ответа

16. Перечислите источники доходов семейного бюджета (не менее трех)

17. Предложите 4-5 блюд из рыбы

после того как уха, щука в томате, запеченная рыба, выдержанная рыба

запеченная, кефир, сметана, рыба

18. Батик – это

1б

- а) лоскутное шитье
- б) роспись по ткани,
- в) роспись по дереву
- г) вид вышивки

1б

19. Какое блюдо в этом перечне лишнее:

Квас, щи, блины, пицца, пироги, ватрушки.

еб

20. Дополни предложение.

Заключительным этапом проектирования является...

еб

21. Ребус



крандаш. 2

105

22. Творческое задание.

Нарисовать эскиз Школьного платья.
Сделать к нему небольшое описание (3-4 характерные особенности)



105

Это корсетное платье его можно
носить с корсетом и без, у этого платья
отдельно
облегающие его можно носить с пиджаком
как показано на рис. (рис. 1.)

Всероссийская олимпиада школьников по технологии (девочки)

Школьный этап

8-9 класс

2023-2024 учебный год

Критерии проверки

T-8-2

- Общее время выполнения работы - 60 мин.
Максимальное количество за тест - 20 баллов.
Максимальное количество за кроссворд - 10 баллов
Максимальное количество за творческое задание - 20 баллов
Максимальное количество за проект - 50 баллов.
Максимальное общее количество - 100 баллов

300

За полностью выполненное задание дается 1 балл; если в задании с выбором нескольких правильных ответов допущена одна ошибка - 0 баллов.

Отметьте знаком «+» правильные ответы.

1. В качестве разрыхлителей теста применяются:

1. сахар
2. дрожжи +
3. пищевая сода
4. желатин

об

2. Как определить качество муки? *Мука высокого качества должна приставать к руке, легко стескиваться и издавать хрустящий звук.*

Отметьте знаком «+» правильный ответ

3. Какое тесто используется для приготовления пельменей?

1. дрожжевое
2. пресное
3. песочное
4. слоёное ←

об

Отметьте знаком «+» правильный ответ

4. Больше всего витамина С содержится

1. В капусте +
2. В перце
3. В яблоках
4. В рыбе

об

Отметьте знаком «+» правильный ответ

5. Что служит сырьём для получения синтетических волокон?

1. хлопок
2. древесная целлюлоза
3. шерсть
4. продукты переработки каменного угля, нефти и газа.

об

6. Отметьте буквой «х» химические волокна и буквой «н» натуральные волокна

21. Ребус



105
Карандаш
~~Карандаш~~

2

22. Творческое задание.

Нарисовать эскиз Школьного платья.
Сделать к нему небольшое описание (3-4 характерные особенности)



150

- 1) платье в обтяжку, короткими рукави, средней длины, воротник в виде бантика
- 2) платье с подкладкой, вальонными рукав, добавлены дизайнерские жемчуги.

Всероссийская олимпиада школьников по технологии (девочки)

T-8-6

Школьный этап

8-9класс

2023-2024 учебный год

Критерии проверки

200

- Общее время выполнения работы - 60 мин.
- Максимальное количество за тест - 20 баллов.
- Максимальное количество за кроссворд - 10 баллов
- Максимальное количество за творческое задание - 20 баллов
- Максимальное количество за проект - 50 баллов.
- Максимальное общее количество - 100 баллов

За полностью выполненное задание дается 1 балл; если в задании - с выбором нескольких правильных ответов допущена одна ошибка - 0 баллов.

Отметьте знаком «+» правильные ответы.

1. В качестве разрыхлителей теста применяются:

- 1. сахар
- 2. дрожжи
- 3. пищевая сода
- 4. желатин

об

2. Как определить качество муки?

Отметьте знаком «+» правильный ответ

3. Какое тесто используется для приготовления пельменей?

- 1. дрожжевое
- 2. пресное
- 3. песочное
- 4. слоёное

об

Отметьте знаком «+» правильный ответ

4. Больше всего витамина С содержится

- 1. В капусте
- 2. В перце
- 3. В яблоках
- 4. В рыбе

об

Отметьте знаком «+» правильный ответ

5. Что служит сырьём для получения синтетических волокон?

- 1. хлопок
- 2. древесная целлюлоза
- 3. шерсть
- 4. продукты переработки каменного угля, нефти и газа.

об

6. Отметьте буквой «х» химические волокна и буквой «н» натуральные волокна

1. лен
2. ацетат
3. вискоза
4. шерсть
5. шелк
6. лавсан

оо

Отметьте знаком «+» правильный ответ

7. Какое свойство ткани нужно наиболее учитывать для изготовления летней одежды?

1. теплозащитность
2. жесткость
3. упругость
4. несминаемость
5. гигроскопичность
6. прочность

оо

8. Отметьте цифрами (1, 2, 3 ...) последовательность передачи движения в швейной машине с электродвигателем

1. главный вал
2. ремень
3. педаль
4. шкив электродвигателя
5. шкив махового колеса
6. маховое колесо
7. электродвигатель
8. электрошнур

1
2
3
4
5
6
7
8

оо

9. Назовите основные части машинной иглы

оо

10. Выберите мерки для построения чертежа прямой юбки

1. Сг
2. Ст
3. Ди
4. Сб
5. Дет
6. Шг

оо

оо

11. Назовите горизонтальные конструктивные линии базисной сетки для построения чертежа юбки

Отметьте знаком «+» правильный ответ

12. По какой мерке определяется размер плечевого изделия?

1. Сг
2. Сб

оо

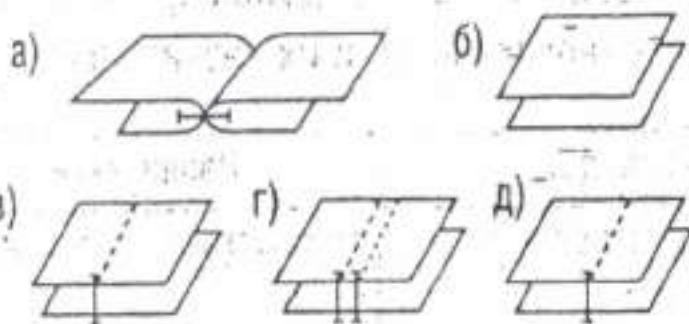
13. Определить последовательность изготовления прямой юбки после примерки, расставив цифрами порядок рядом с буквами

1. обработка боковых швов
2. обработка вытачек, кокеток
3. обработка нижнего среза
4. обработка верхнего среза
5. обработка застежки

5
4
3
2
1

об

14. Расставьте цифры в соответствии с порядком выполнения стачного шва вразутюжку:



8. 8 a b c d e.

об

об

15. Бюджет семьи – это...

- А) Все расходы семьи Б) все доходы семьи. В) Все расходы и доходы семьи Г) нет правильного ответа

16. Перечислите источники доходов семейного бюджета (не менее трех) - з/п, аренда, стипендия

17. Предложите 4-5 блюд из рыбы

рыбный суп, рыбные котлеты, уха, селедка под шубой,

18. Батик – это

- а) лоскутное шитье
б) роспись по ткани,
 в) роспись по дереву
г) вид вышивки

об

19. Какое блюдо в этом перечне лишнее:

Квас, щи, блины, пицца, пироги, ватрушки.

об

20. Дополни предложение.

Заключительным этапом проектирования является защита.

об

21. Ребус



Щ,



станок.

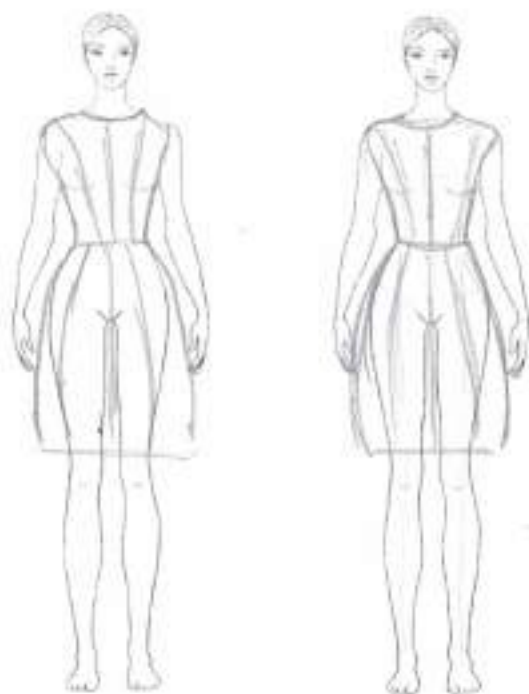
оо

2

22. Творческое задание.

Нарисовать эскиз Школьного платья.
Сделать к нему небольшое описание (3-4 характерные особенности)

150



платье не должно быть коротким, должно
удобно сидеть на теле, не должно быть
блеска, должно быть в деловых цветах
(синий, серый).

Всероссийская олимпиада школьников по технологии (девочки)

Школьный этап

7класс

2023-2024 учебный год

Критерии проверки

7-7-1

Общее время выполнения работы - 60 мин.

Максимальное количество за тест - 20 баллов.

Максимальное количество за кроссворд - 10 баллов

Максимальное количество за творческое задание - 20 баллов

Максимальное количество за проект - 50 баллов.

Максимальное общее количество - 100 баллов

За полностью выполненное задание дается 1 балл; если в задании - с выбором нескольких правильных ответов допущена одна ошибка - 0 баллов.

265

1. Соотнесите понятия и их определения:

- 1) прядение; а) процесс получения непрерывной нити из волокон;
2) ткачество; б) процесс получения ткани из пряжи.
3) основа; в) нити, идущие поперек ткани;
4) уток; г) не осыпающийся край ткани;
5) кромка; д) нити, идущие вдоль ткани.

1 - а
2 - б
3 - в
4 - г
5 - д

2. Соотнесите названия волокон и относящиеся к ним характеристики:

- 1) хлопок; а) волокна, расположенные вдоль стебля растений;
2) лен; б) волосистой покров животных;
3) шерсть; в) получают из семенных коробочек растений;
4) шелк; г) тонкая нить, сматываемая с коконов тутового шелкопряда.

1 - а
2 - б
3 - в
4 - г

3. Гигроскопичность - это

- а) способность ткани впитывать влагу;
б) способность ткани образовывать мягкие складки;
в) способность ткани воспринимать пыль, загрязняться;
г) уменьшение размеров ткани при стирке, замачивании, влажно-тепловой обработке.

105

4. Полотняное переплетение нитей в ткани -

- а) нить утка перекрывает 4 и более нитей основы;
б) нить основы перекрывает 2 нити утка, пропуская одну;
в) переплетение нитей через одну в шахматном порядке;
г) сложное переплетение.

005

5. Чертежи швейных изделий разрабатывают:

- а) художник-модельер; б) закройщик; в) инженер-конструктор.

005

6. Результаты измерения нужно разделить пополам при записи следующих мерок:

- а) Сш; б) Ст; в) Ст; г) Дет; д) Ди.

005

7. Расставьте правильную последовательность технологических операций при раскладке выкройки на ткани:

а) разложить мелкие детали; б) разложить крупные детали; в) сколоть ткань булавками; г) приколоть мелкие детали; д) приколоть крупные детали; е) определить лицевую сторону ткани; ж) нанести контрольные линии и точки; з) разметить припуски; и) обвести детали по контуру.

8. При обработке низа изделия применяют

а) стачной шов; б) накладной шов; в) обтачной шов; г) втачной шов с закрытым срезом.

9. Нитка заправляется в иглу с стороны:

а) короткого желобка б) длинного желобка

10. Какие вещества, необходимые для жизнедеятельности организма?

а) белки б) химические растворы в) витамины г) углеводы д) жиры е) газы
ж) минеральные вещества з) вода

11. Молочные продукты являются источником...

а) белков б) жиров в) углеводов г) минеральных веществ д) все выше перечисленное

12. Санитарно – гигиеническими требованиями являются...

а) надеть фартук и косынку б) налить в кастрюлю жидкость для варки в объеме 2/3 объема кастрюли в) вымыть руки с мылом г) пользоваться прихватками для того, чтобы снять кастрюлю с плиты

13. Укажите способы тепловой обработки овощей.

а) варка б) жарение в) тушение г) соленье д) запекание е) копчение ж) замораживание

14. Какие ручные стежки относятся к отделочным?

а) прямой б) стебельчатый в) потайной г) крест д) козлик е) тамбурный

15. Какая ткань более гигроскопична? а) льняная ткань; б) шелковая

16. Кисломолочными продуктами являются:

а) молоко б) кефир в) творог г) сметана д) мороженое

17. Макароны при варке засыпают в кастрюлю с

а) холодной водой

б) теплой водой

в) кипящей водой

18. Вставьте пропущенные слова

- а) На стуле надо сидеть равно, не класть локти на стол
- б) Есть и пить следует бесшумно, жевать с закрытым ртом
- в) Не ешьте ложкой то, что можно есть вилкой.
- г) После окончания еды приборы кладут на тарелку

15

19. Какой ответ неправильный: Швейная машина плохо продвигает ткань, если

- а) сильно загрязнена зубчатая рейка
- б) слишком слабый прижим ткани
- в) затупилась игла
- г) регулятор длины стежка установлен в нулевое положение
- д) отключен механизм двигателя ткани

20

какие из перечисленных правила, необходимые при выполнении раскладки выкройки на

- А) определение долевой нити;
- Б) учёт долевой нити;
- В) декатирование ткани;
- Г) совпадение линии середины детали со сгибом на ткани;
- Д) учёт направления рисунка;
- Е) определение лицевой стороны ткани;
- Ж) экономная раскладка;
- З) учёт припусков на швы.

20

20

21. Ребус

1.

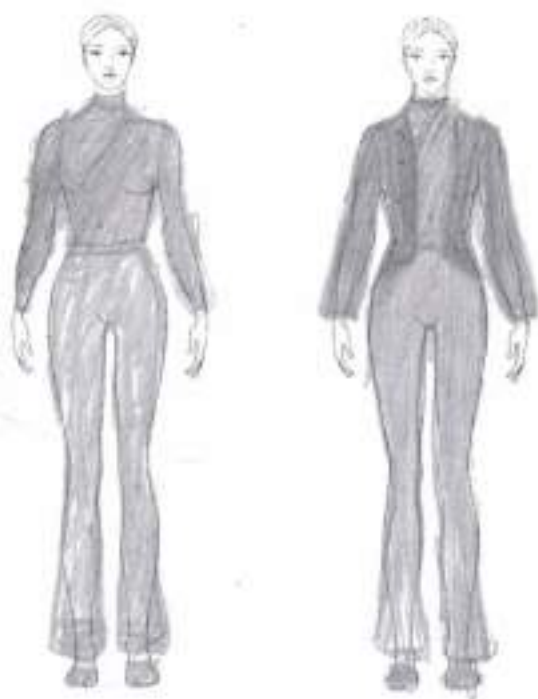


миска

22. Творческое задание.

Нарисовать эскиз Делового стиля одежды. Сделать к нему небольшое описание (3-4 характерные особенности)

185



А изображения деловой обуви которая подойдет для работы, учебы, а также даже просто для повседневной жизни. Первое это штаны с небши или клешем от голени. Они подчеркивают стройные ноги девушки и ее рост. ~~Также до~~ базовая водолазка, но также подчеркивает узкую фигуру модели. А юбка дополняет образ. Его можно носить как дополнительный элемент или же в ~~большой~~ ^{ее} зависимости от погоды. Главное в этом образе это сочетание делового стиля при модных элементах. А также подчеркивание прекрасной фигуры модели.

Всероссийская олимпиада школьников по технологии (девочки)

Школьный этап

7класс

2023-2024 учебный год

Критерии проверки

7-7-6

Общее время выполнения работы - 60 мин.

Максимальное количество за тест - 20 баллов.

Максимальное количество за кроссворд - 10 баллов

Максимальное количество за творческое задание - 20 баллов

Максимальное количество за проект - 50 баллов.

Максимальное общее количество - 100 баллов

За полностью выполненное задание дается 1 балл; если в задании с выбором нескольких правильных ответов допущена одна ошибка - 0 баллов.

2805

1. Соотнесите понятия и их определения:

- А 1) пряжение; а) процесс получения непрерывной нити из волокон;
Б 2) ткачество; б) процесс получения ткани из пряжи.
В 3) основа; в) нити, идущие поперек ткани;
Г 4) уток; г) не осыпающийся край ткани;
Д 5) кромка; д) нити, идущие вдоль ткани.

05

2. Соотнесите названия волокон и относящиеся к ним характеристики:

- А 1) хлопок; а) волокна, расположенные вдоль стебля растений;
Б 2) лен; б) волосной покров животных;
В 3) шерсть; в) получают из семенных коробочек растений;
Г 4) шелк; г) тонкая нить, сматываемая с коконов тутового шелкопряда.

15

3. Гигроскопичность - это

- А способность ткани впитывать влагу;
Б способность ткани образовывать мягкие складки;
В способность ткани воспринимать пыль, загрязняться;
Г уменьшение размеров ткани при стирке, замачивании, влажно-тепловой обработке.

15

4. Полотняное переплетение нитей в ткани -

- а) нить утка перекрывает 4 и более нитей основы;
б) нить основы перекрывает 2 нити утка, пропуская одну;
В переплетение нитей через одну в шахматном порядке;
г) сложное переплетение.

15

5. Чертежи швейных изделий разрабатывают:

- а) художник-модельер; Б закройщик; в) инженер-конструктор.

05

6. Результаты измерения нужно разделить пополам при записи следующих мерок:

- а) Сш; б) Сг; в) Ст; г) Дст; д) Ди.

05

7. Расставьте правильную последовательность технологических операций при раскладке выкройки на ткани:

а) разложить мелкие детали; б) разложить крупные детали; в) сколоть ткань булавками; г) приколоть мелкие детали; д) приколоть крупные детали; е) определить лицевую сторону ткани; ж) нанести контрольные линии и точки; з) разметить припуски; и) обвести детали по контуру.

8. При обработке низа изделия применяют ⁸⁾а), ⁹⁾б), ¹⁰⁾в), ¹¹⁾г), ¹²⁾д), ¹³⁾е),

а) стачной шов; б) накладной шов; в) обтачной шов; г) вподгибку с закрытым срезом.

9. Нитка заправляется в иглу с стороны:

а) короткого желобка б) длинного желобка

10. Какие вещества, необходимые для жизнедеятельности организма?

а) белки б) химические растворы в) витамины г) углеводы д) жиры е) газы

ж) минеральные вещества з) вода

11. Молочные продукты являются источником...

а) белков б) жиров в) углеводов г) минеральных веществ д) все выше перечисленное

12. Санитарно – гигиеническими требованиями являются...

а) надеть фартук и косынку б) наливать в кастрюлю жидкость для варки в объеме 2/3 объема кастрюли в) вымыть руки с мылом г) пользоваться прихватками для того, чтобы снять кастрюлю с плиты

13. Укажите способы тепловой обработки овощей.

а) варка б) жарение в) тушение г) соление д) запекание е) копчение ж) замораживание

14. Какие ручные стежки относятся к отделочным?

а) прямой б) стебельчатый в) потайной г) крест д) козлик е) тамбурный

15. Какая ткань более гигроскопична: а) льняная ткань; б) шелковая

16. Кисломолочными продуктами являются:

а) молоко б) кефир в) творог г) сметана д) мороженое

17. Макароны при варке засыпают в кастрюлю с

а) холодной водой

б) теплой водой

в) кипящей водой

18. Вставьте пропущенные слова

а) На стуле надо сидеть равно, не класть локти на сиденье

б) Есть и пить следует бесшумно, жевать с закрытым ртом

в) Не ешьте ложками то, что можно есть вилкой.

г) После окончания еды приборы кладут на салфетку

еб

19. Какой ответ неправильный: Швейная машина плохо продвигает ткань, если

а) сильно загрязнена зубчатая рейка

б) слишком слабый прижим ткани

в) затупилась игла

г) регулятор длины стежка установлен в нулевое положение

д) отключен механизм двигателя ткани

еб

ките из перечисленных правила, необходимые при выполнении раскладки выкройки на

А) определение долевой нити;

Б) учёт долевой нити;

В) декатирование ткани;

Г) совпадение линии середины детали со сгибом на ткани;

Д) учёт направления рисунка;

Е) определение лицевой стороны ткани;

Ж) экономная раскладка;

З) учёт припусков на швы.

еб

21. Ребус

1.

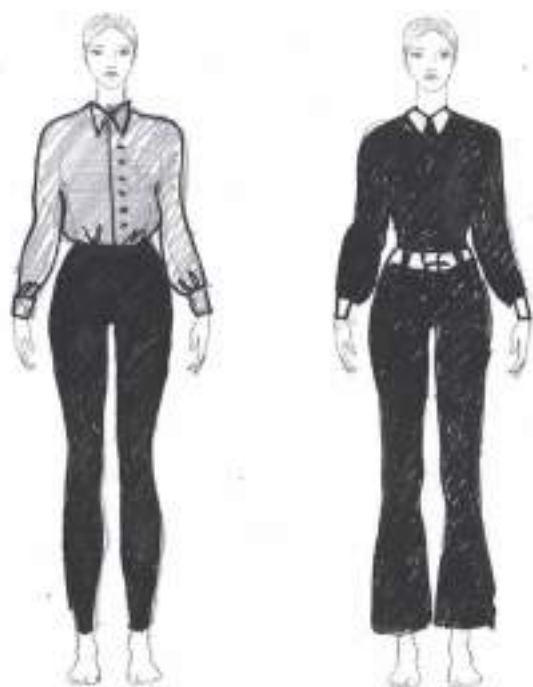


еб

еб

22. Творческое задание.

Нарисовать эскиз Делового стиля одежды. Сделать к нему небольшое описание (3-4 характерные особенности)



205

Эти образы имеют минималистичный формат, который может сочетаться с разными аксессуарами. Один имеет более облегающие вещи, поддерживающие силуэт, второй же набором более дерзкий и мешковатый. Оба образа сочетаются с разной обувью и я могла бы назвать это классическими вариантами для школы, работы, универа и т.д.

Всероссийская олимпиада школьников по технологии (девочки)

Школьный этап

7 класс

2023-2024 учебный год

Критерии проверки

7-7-7

Общее время выполнения работы - 60 мин.

Максимальное количество за тест - 20 баллов.

Максимальное количество за кроссворд - 10 баллов

Максимальное количество за творческое задание - 20 баллов

Максимальное количество за проект - 50 баллов.

Максимальное общее количество - 100 баллов

За полностью выполненное задание дается 1 балл; если в задании с выбором нескольких правильных ответов допущена одна ошибка - 0 баллов.

2805

1. Соотнесите понятия и их определения:

- 1) пряжение; а) процесс получения непрерывной нити из волокон;
2) ткачество; б) процесс получения ткани из пряжи.
3) основа; в) нити, идущие поперек ткани;
4) уток; г) не осыпавшийся край ткани;
5) кромка; д) нити, идущие вдоль ткани.

105

2. Соотнесите названия волокон и относящиеся к ним характеристики:

- 1) хлопок; а) волокна, расположенные вдоль стебля растений;
2) лен; б) волосной покров животных;
3) шерсть; в) получают из семенных коробочек растений;
4) шелк; г) тонкая нить, сматываемая с коконов тутового шелкопряда.

105

3. Гигроскопичность - это

- а) способность ткани впитывать влагу;
б) способность ткани образовывать мягкие складки;
в) способность ткани воспринимать пыль, загрязняться;
г) уменьшение размеров ткани при стирке, замачивании, влажно-тепловой обработке.

105

4. Полотняное переплетение нитей в ткани -

- а) нить утка перекрывает 4 и более нитей основы;
б) нить основы перекрывает 2 нити утка, пропуская одну;
в) переплетение нитей через одну в шахматном порядке;
г) сложное переплетение.

005

5. Чертежи швейных изделий разрабатывают:

- а) художник-модельер; б) закройщик; в) инженер-конструктор.

005

6. Результаты измерения нужно разделить пополам при записи следующих мерок:

- а) Сш; б) Ст; в) Ст; г) Дет; д) Ди.

005

7. Расставьте правильную последовательность технологических операций при раскладке выкройки на ткани:

а) разложить мелкие детали; б) разложить крупные детали; в) сколоть ткань булавками; г) приколоть мелкие детали; д) приколоть крупные детали; е) определить лицевую сторону ткани; ж) нанести контрольные линии и точки; з) разметить припуски; и) обвести детали по контуру.

е, ж, а, б, и, в, з, г.

8. При обработке низа изделия применяют

а) стачной шов; б) накладной шов; в) обтачной шов; г) вподгибку с закрытым срезом.

9. Нитка заправляется в иглу с стороны:

а) короткого желобка б) длинного желобка

10. Какие вещества, необходимые для жизнедеятельности организма?

а) белки б) химические растворы в) витамины г) углеводы д) жиры е) газы

ж) минеральные вещества з) вода

11. Молочные продукты являются источником...

а) белков б) жиров в) углеводов г) минеральных веществ д) все выше перечисленное

12. Санитарно – гигиеническими требованиями являются...

а) надеть фартук и косынку б) наливать в кастрюлю жидкость для варки в объеме 2/3 объема кастрюли в) вымыть руки с мылом г) пользоваться прихватками для того, чтобы снять кастрюлю с плиты

13. Укажите способы тепловой обработки овощей.

а) варка б) жарение в) тушение г) соленье д) запекание е) копчение ж) замораживание

14. Какие ручные стежки относятся к отделочным?

а) прямой б) стебельчатый в) потайной г) крест д) козлик е) гамбургский

15. Какая ткань более гигроскопична: а) льняная ткань; б) шелковая

16. Кисломолочными продуктами являются:

а) молоко б) кефир в) творог г) сметана д) мороженое

17. Макароны при варке засыпают в кастрюлю с

а) холодной водой

б) теплой водой

в) кипящей водой

18. Вставьте пропущенные слова

- а) На стуле надо сидеть равно, не класть локти на стои
- б) Есть и пить следует бесшумно, жевать с закрытым
- в) Не ешьте искусств то, что можно есть вилкой.
- г) После окончания еды приборы кладут на тарелку

10

19. Какой ответ неправильный: Швейная машина плохо продвигает ткань, если

- а) сильно загрязнена зубчатая рейка
- б) слишком слабый прижим ткани
- в) затупилась игла
- г) регулятор длины стежка установлен в нулевое положение
- д) отключен механизм двигателя ткани

09

какие из перечисленных правила, необходимые при выполнении раскладки выкройки на

- А) определение долевой нити;
- Б) учёт долевой нити;
- В) декатирование ткани;
- Г) совпадение линии середины детали со сгибом на ткани;
- Д) учёт направления рисунка;
- Е) определение лицевой стороны ткани;
- Ж) экономная раскладка;
- З) учёт припусков на швы.

09

21. Ребус

1.



09

22. Творческое задание.

Нарисовать эскиз Делового стиля одежды. Сделать к нему небольшое описание (3-4 характерные особенности)



1005

1. Длинные платья не яркого цвета, туфли, перчатки.

2. Кардиган, блузка, штаны, ботинки черного цвета.

Всероссийская олимпиада школьников по технологии (девочки)

Школьный этап

7 класс

2023-2024 учебный год

Критерии проверки

7-7-10

- Общее время выполнения работы - 60 мин.
Максимальное количество за тест - 20 баллов.
Максимальное количество за кроссворд - 10 баллов
Максимальное количество за творческое задание - 20 баллов
Максимальное количество за проект - 50 баллов.
Максимальное общее количество - 100 баллов

250

За полностью выполненное задание дается 1 балл; если в задании - с выбором нескольких правильных ответов допущена одна ошибка - 0 баллов.

1. Соотнесите понятия и их определения:

- 1) пряжење; а) процесс получения непрерывной нити из волокон;
2) ткачество; б) процесс получения ткани из пряжи.
3) основа; в) нити, идущие поперек ткани;
4) уток; г) не осыпающийся край ткани;
5) кромка; д) нити, идущие вдоль ткани.

205

2. Соотнесите названия волокон и относящиеся к ним характеристики:

- 1) хлопок; а) волокна, расположенные вдоль стебля растений;
2) лен; б) волосистой покров животных;
3) шерсть; в) получают из семенных коробочек растений;
4) шелк; г) тонкая нить, сматываемая с коконов тутового шелкопряда.

105

3. Гигроскопичность - это

- а) способность ткани впитывать влагу;
 б) способность ткани образовывать мягкие складки;
 в) способность ткани воспринимать пыль, загрязняться;
 г) уменьшение размеров ткани при стирке, замачивании, влажно-тепловой обработке.

105

4. Полотняное переплетение нитей в ткани -

- а) нить утка перекрывает 4 и более нитей основы;
б) нить основы перекрывает 2 нити утка, пропуская одну;
 в) переплетение нитей через одну в шахматном порядке;
г) сложное переплетение.

105

5. Чертежи швейных изделий разрабатывают:

- а) художник-модельер; б) закройщик; в) инженер-конструктор.

205

6. Результаты измерения нужно разделить пополам при записи следующих мерок:

- а) Сш; б) Ст; в) Ст; г) Дст; д) Ди.

205

7. Расставьте правильную последовательность технологических операций при раскладке выкройки на ткани:

1) e ; 2) m ; 3) u ; 4) б ; 5) а ; 6) г ; 7) в ; 8) з ; 9) д .

а) разложить мелкие детали; б) разложить крупные детали; в) сколоть ткань булавками; г) приколоть мелкие детали; д) приколоть крупные детали; е) определить лицевую сторону ткани; ж) нанести контрольные линии и точки; з) разметить припуски; и) обвести детали по контуру.

8. При обработке низа изделия применяют

а) стачной шов; б) накладной шов; в) обтачной шов; д) вподгибку с закрытым срезом.

9. Нитка заправляется в иглу с стороны:

а) короткого желобка б) длинного желобка

10. Какие вещества, необходимые для жизнедеятельности организма?

а) белки б) химические растворы в) витамины г) углеводы д) жиры е) газы

ж) минеральные вещества з) вода

11. Молочные продукты являются источником...

а) белков б) жиров в) углеводов г) минеральных веществ д) все выше перечисленное

12. Санитарно – гигиеническими требованиями являются...

а) надеть фартук и косынку б) наливать в кастрюлю жидкость для варки в объеме 2/3 объема кастрюли в) вымыть руки с мылом г) пользоваться прихватками для того, чтобы снять кастрюлю с плиты

13. Укажите способы тепловой обработки овощей.

а) варка б) жарение в) тушение г) соленье д) запекание е) копчение ж) замораживание

14. Какие ручные стежки относятся к отделочным?

а) прямой б) стебельчатый в) потайной г) крест д) козлик е) гамбургский

15. Какая ткань более гигроскопична а) льняная ткань; б) шелковая

16. Кисломолочными продуктами являются:

а) молоко б) кефир в) творог г) сметана д) мороженое

17. Макароны при варке засыпают в кастрюлю с

а) холодной водой

б) теплой водой

в) кипящей водой

18. Вставьте пропущенные слова

а) На стуле надо сидеть прямо, не класть локти на столе

б) Есть и пить следует бесшумно, жевать с закрытым ртом

в) Не ешьте ложкой то, что можно есть вилкой.

г) После окончания еды приборы кладут на тарелку

10

19. Какой ответ неправильный: Швейная машина плохо продвигает ткань, если

а) сильно загрязнена зубчатая рейка

б) слишком слабый прижим ткани

еб

в) затупилась игла

г) регулятор длины стежка установлен в нулевое положение

д) отключен механизм двигателя ткани

ките из перечисленных правила, необходимые при выполнении раскладки выкройки на

А) определение долевой нити;

Б) учёт долевой нити;

В) декатирование ткани;

Г) совпадение линии середины детали со сгибом на ткани;

Д) учёт направления рисунка;

Е) определение лицевой стороны ткани;

Ж) экономная раскладка;

З) учёт припусков на швы.

еб

21. Ребус

1.

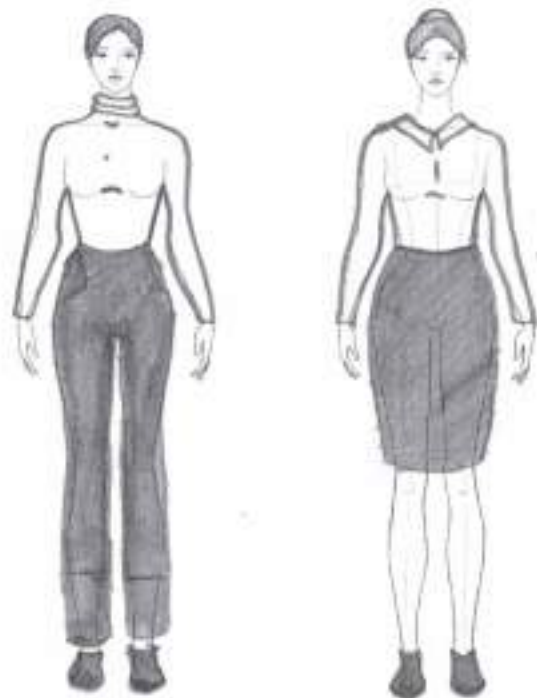


еб

Ответ: ~~Мини~~ Миние

22. Творческое задание.

Нарисовать эскиз Делового стиля одежды. Сделать к нему небольшое описание (3-4 характерные особенности)



155

В деловом стиле используется: длинная юбка;
короткий низ; обувь без каблука для удобства;
заплетённые волосы.

Всероссийская олимпиада школьников по технологии (девочки)

Школьный этап

7класс

2023-2024 учебный год

Критерии проверки

4-7-9

- Общее время выполнения работы - 60 мин.
- Максимальное количество за тест - 20 баллов.
- Максимальное количество за кроссворд - 10 баллов
- Максимальное количество за творческое задание - 20 баллов
- Максимальное количество за проект - 50 баллов.
- Максимальное общее количество - 100 баллов

290

За полностью выполненное задание дается 1 балл; если в задании - с выбором нескольких правильных ответов допущена одна ошибка - 0 баллов.

1. Соотнесите понятия и их определения:

- а) 1) прядение; а) процесс получения непрерывной нити из волокон;
- б) 2) ткачество; б) процесс получения ткани из пряжи.
- в) 3) основа; в) нити, идущие поперек ткани;
- г) 4) уток; г) не осыпающийся край ткани;
- д) 5) кромка; д) нити, идущие вдоль ткани.

005

2. Соотнесите названия волокон и относящиеся к ним характеристики:

- а) 1) хлопок; а) волокна, расположенные вдоль стебля растений;
- б) 2) лен; б) волосистой покров животных;
- в) 3) шерсть; в) получают из семенных коробочек растений;
- г) 4) шелк; г) тонкая нить, сматываемая с коконов тутового шелкопряда.

105

3. Гигроскопичность - это

- а) способность ткани впитывать влагу;
- б) способность ткани образовывать мягкие складки;
- в) способность ткани воспринимать пыль, загрязняться;
- г) уменьшение размеров ткани при стирке, замачивании, влажно-тепловой обработке.

105

4. Полотняное переплетение нитей в ткани -

- а) нить утка перекрывает 4 и более нитей основы;
- б) нить основы перекрывает 2 нити утка, пропуская одну;
- в) переплетение нитей через одну в шахматном порядке;
- г) сложное переплетение.

105

5. Чертежи швейных изделий разрабатывают:

- а) художник-модельер; б) закройщик; в) инженер-конструктор.

005

6. Результаты измерения нужно разделить пополам при записи следующих мерок:

- а) Сш; б) Ст; в) Ст; г) Дет; д) Ди.

005

7. Расставьте правильную последовательность технологических операций при раскладке выкройки на ткани:

1Е 23.3 4Б 5А 6а 7Г 8* 9и 0Б

а) разложить мелкие детали; б) разложить крупные детали; в) сколоть ткань булавками; г) приколоть мелкие детали; д) приколоть крупные детали; е) определить лицевую сторону ткани; ж) нанести контрольные линии и точки; з) разметить припуски; и) обвести детали по контуру.

8. При обработке низа изделия применяют

а) стачной шов; б) накладной шов; в) обтачной шов; г) вподгибку с закрытым срезом.

9. Нитка заправляется в иглу с стороны:

а) короткого желобка б) длинного желобка

10. Какие вещества, необходимые для жизнедеятельности организма?

а) белки б) химические растворы в) витамины г) углеводы д) жиры е) газы

з) минеральные вещества ж) вода

11. Молочные продукты являются источником...

а) белков б) жиров в) углеводов г) минеральных веществ д) все выше перечисленное

12. Санитарно – гигиеническими требованиями являются...

а) надеть фартук и косынку б) наливать в кастрюлю жидкость для варки в объеме 2/3 объема кастрюли в) вымыть руки с мылом г) пользоваться прихватками для того, чтобы снять кастрюлю с плиты

13. Укажите способы тепловой обработки овощей.

а) варка б) жарение в) тушение г) соленье д) запекание е) копчение ж) замораживание

14. Какие ручные стежки относятся к отделочным?

а) прямой б) стебельчатый в) потайной г) крест д) козлик е) дамбурный

15. Какая ткань более гигроскопична: а) льняная ткань; б) шелковая

16. Кисломолочными продуктами являются:

а) молоко б) кефир в) творог г) сметана д) мороженое

17. Макароны при варке засыпают в кастрюлю с

а) холодной водой

б) теплой водой

в) кипящей водой

18. Вставьте пропущенные слова

- а) На стуле надо сидеть ^{справляясь} ~~но~~ ^{прямой}, не класть локти на стол
- б) Есть и пить следует бесшумно, жевать с ^{закрытым} ~~ртом~~
- в) Не ешьте ~~сознано~~ ^{руками} то, что можно есть вилкой.
- г) После окончания еды приборы кладут на тарелку

об

19. Какой ответ неправильный: Швейная машина плохо продвигает ткань, если

- а) сильно загрязнена зубчатая рейка
- б) слишком слабый прижим ткани
- в) затупилась игла
- г) регулятор длины стежка установлен в нулевое положение
- д) отключен механизм двигателя ткани

об

ките из перечисленных правила, необходимые при выполнении раскладки выкройки на

- А) определение долевой нити;
- Б) учёт долевой нити;
- В) декатирование ткани;
- Г) совпадение линии середины детали со сгибом на ткани;
- Д) учёт направления рисунка;
- Е) определение лицевой стороны ткани;
- Ж) экономная раскладка;
- З) учёт припусков на швы.

об

21. Ребус

1.



об

22. Творческое задание.

Нарисовать эскиз Делового стиля одежды. Сделать к нему небольшое описание (3-4 характерные особенности)



2005

Эти два образа нарисованы в стиле 70-х годов. Характер этих вещей передает строгость и утонченность дам. В первом образе черное платье каранди с вышивкой в виде ромба и белыми перчатками и образ дополняют серьги-шары. Во втором образе рубашка корсетом на тонких стеганых штатках и каблук башмачки.

T-6-1

Общее время выполнения работы - 60 мин.

Максимальное количество за тест - 20 баллов.

Максимальное количество за кроссворд - 10 баллов

Максимальное количество за творческое задание - 20 баллов

Максимальное количество за проект - 50 баллов.

Максимальное общее количество - 100 баллов

За полностью выполненное задание дается 1 балл; если в задании - с выбором нескольких правильных ответов допущена одна ошибка - 0 баллов.

520

1. Назовите натуральные волокна:

а. хлопок; б. нитрон; в. шелк; г. вискоза; д. лавсан.

10

2. Что образуется по краям ткани при ее изготовлении?

а. основа; б. кромка; в. уток.

10

3. У какой ткани лицевая сторона определяется так же как у гладкокрашеной?

а. блестящей; б. ворсовой; в. пестротканой.

005

4. Ткани, из каких волокон, обладают наилучшими теплозащитными свойствами?

а. хлопчатобумажные; б. шелковые; в. шерстяные.

10

5. Как называются нити, идущие вдоль ткани?

а. основные; б. уточные; в. кромка.

10

6. Продолжите схему получения ткани:

Растение - волокно - ^{нитка} ... - ткань.

10

7. Как чередуются нити в полотняном переплетении?

а. через две; б. через три; в. через одну.

005

8. Ткани: ситец, бязь, батист, фланель, джинсовая относятся к :

а. льняным; б. хлопчатобумажным; г. шерстяным.

10

9. Как называются машины, которые наносят рисунок на ткань:

а. прядильные; б. печатные; в. ткацкие.

10

10. Как называется процесс получения пряжи?

а. печатанье; б. прядение; в. ткачество.

10

11. Как определить по внешним признакам нить основы и нить утка:

а. по кромке; б. по степени растяжения; в. по звуку; г. по цвету.

005

12. Катушечный стержень находится:

а. на рукаве; б. на головке; в. на платформе.

005

13. В каком направлении вращается маховое колесо:
а. на себя; б. от себя.

аб

14. Где должны находиться концы заправленных ниток в начале работы:
а. слева; б. под лапкой; в. справа.

аб

15. По какой стороне проводят снятие мерок:
а. левой; б. правой; в. по обеим сторонам.

аб

16. Пэчворк – это...?

а) вышивка гладью; б. лоскутная техника; в. вышивка крестом.

аб

17. Сэндвичи, канапе – это...?

а. овощи; б. ягоды; в. бутерброды.

аб

18. время варки яиц «всмятку»:

а. 3-3,5 мин.; б. 4-4,5 мин.; в. 8-10 мин.

аб

19. К соединительным швам относятся:

а. шов вподгибку; б. стачной; в. обтачной.

аб

20. Укажите из перечисленных правила, необходимые при выполнении раскладки выкройки на ткани:

А) определение долевой нити;

Б) учёт долевой нити;

В) декатирование ткани;

Г) совпадение линии середины детали со сгибом на ткани;

Д) учёт направления рисунка;

Е) определение лицевой стороны ткани;

Ж) экономная раскладка;

З) учёт припусков на швы.

аб

Контрольно-измерительные и разметочные инструменты.

21. Ребус

1

100

рулетка



22. Творческое задание.

Нарисовать эскиз Спортивного
стиля одежды. Сделать к нему
небольшое описание (3-4
характерные особенности)



125

Особенность этого костюма, в том что
он современный, в футболке, спортивный
штаны, с логотипом, что было кустом
заниматься спортом.

Общее время выполнения работы - 60 мин.

Максимальное количество за тест - 20 баллов.

Максимальное количество за кроссворд - 10 баллов

Максимальное количество за творческое задание - 20 баллов

Максимальное количество за проект - 50 баллов.

Максимальное общее количество - 100 баллов

За полностью выполненное задание дается 1 балл; если в задании с выбором нескольких правильных ответов допущена одна ошибка - 0 баллов.

330

1. Назовите натуральные волокна:

а) хлопок; б. нитрон; в) шелк; г. вискоза; д. лавсан.

10

2. Что образуется по краям ткани при ее изготовлении?

а. основа; б) кромка; в. уток.

10

3. У какой ткани лицевая сторона определяется так же как у гладкокрашеной?

а. блестящей; б) ворсовой; в. пестротканой.

05

4. Ткани, из каких волокон, обладают наилучшими теплозащитными свойствами?

а. хлопчатобумажные; б. шелковые; в) шерстяные.

10

5. Как называются нити, идущие вдоль ткани?

а. основные; б) уточные; в. кромка.

05

6. Продолжите схему получения ткани:

Растение – волокно *А. З. П. К.* ткань.

10

7. Как чередуются нити в полотняном переплетении?

а) через две; б. через три; в. через одну.

05

8. Ткани: ситец, бязь, батист, фланель, джинсовая относятся к :

а) льняным; б. хлопчатобумажным; г. шерстяным.

05

9. Как называются машины, которые наносят рисунок на ткань:

а. прядильные; б) печатные; в. ткацкие.

10

10. Как называется процесс получения пряжи?

а. печатанье; б) прядение; в. ткачество.

10

11. Как определить по внешним признакам нить основы и нить утка:

а. по кромке; б) по степени растяжения; в. по звуку; г. по цвету.

05

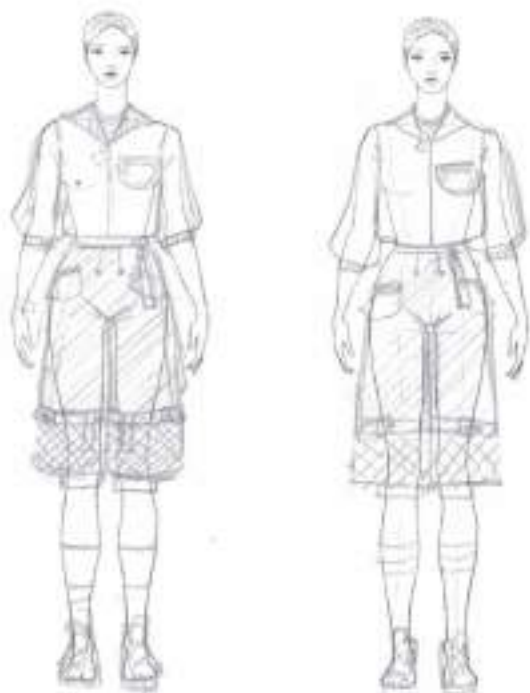
12. Катущечный стержень находится:

а. на рукаве; б. на головке; в) на платформе.

05

22. Творческое задание.

Нарисовать эскиз Спортивного
стиля одежды. Сделать к нему
небольшое описание (3-4
характерные особенности)



Лыжная одежда, на летний сезон, удобные
застёгивающиеся карманы.

7-6-7

- Общее время выполнения работы - 60 мин.
Максимальное количество за тест - 20 баллов.
Максимальное количество за кроссворд - 10 баллов
Максимальное количество за творческое задание - 20 баллов
Максимальное количество за проект - 50 баллов.
Максимальное общее количество - 100 баллов

320

За полностью выполненное задание дается 1 балл; если в задании с выбором нескольких правильных ответов допущена одна ошибка - 0 баллов.

1. Назовите натуральные волокна:
а) хлопок; б. нитрон; в. шелк; г. вискоза; д. лавсан. 005
2. Что образуется по краям ткани при ее изготовлении?
а. основа; б) кромка; в. уток. 105
3. У какой ткани лицевая сторона определяется так же как у гладкокрашеной?
а. блестящей; б) ворсовой; в. пестротканой. 005
4. Ткани, из каких волокон, обладают наилучшими теплозащитными свойствами?
а. хлопчатобумажные; б) шелковые; в. шерстяные. 005
5. Как называются нити, идущие вдоль ткани?
а. основные; б) уточные; в. кромка. 005
6. Продолжите схему получения ткани:
Растение – волокно *хлопок* – ткань. 005
7. Как чередуются нити в полотняном переплетении?
а) через две; б. через три; в. через одну. 005
8. Ткани: ситец, бязь, батист, фланель, джинсовая относятся к:
а. льняным; б) хлопчатобумажным; г. шерстяным. 105
9. Как называются машины, которые наносят рисунок на ткань?
а. прядильные; б) печатные; в. ткацкие. 105
10. Как называется процесс получения пряжи?
а. печатанье; б) прядение; в. ткачество. 105
11. Как определить по внешним признакам нить основы и нить утка:
а) по кромке; б. по степени растяжения; в. по звуку; г. по цвету. 005
12. Катушечный стержень находится:
а. на рукаве; б. на головке; в) на платформе. 005

13. В каком направлении вращается маховое колесо:
 а) на себя; б) от себя. 10
14. Где должны находиться концы заправленных ниток в начале работы:
 а) слева; б) под лапкой; в) справа. 10
15. По какой стороне проводят снятие мерок:
 а) левой; б) правой; в) по обеим сторонам. 005
16. Пэчворк – это...?
 а) вышивка гладью; б) доскутная техника; в) вышивка крестом. 10
17. Сэндвичи, канапе – это...?
 а) овощи; б) ягоды; в) бутерброды. 10
18. время варки яиц «всмятку»:
 а) 3-3,5 мин.; б) 4-4,5 мин.; в) 8-10 мин. 10
19. К соединительным швам относятся:
 а) шов вподгибку; б) стачной; в) обтачной. 10
20. Укажите из перечисленных правила, необходимые при выполнении раскладки выкройки на ткани:
 А) определение долевой нити;
 Б) учёт долевой нити; 005
 В) декатирование ткани;
 Г) совпадение линии середины детали со сгибом на ткани;
 Д) учёт направления рисунка;
 Е) определение лицевой стороны ткани;
 Ж) экономная раскладка;
 З) учёт припусков на швы.

Контрольно-измерительные и разметочные инструменты.

21. Ребус *рулетка*

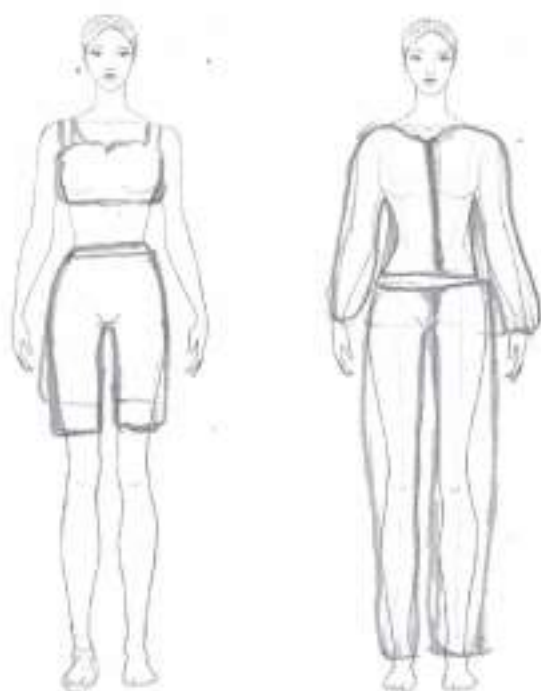
1



22. Творческое задание.

Нарисовать эскиз Спортивного
стиля одежды. Сделать к нему
небольшое описание (3-4
характерные особенности)

125



Первый образ для солнечной погоды, что бы
не было жарко когда двигаться открытая одежда
А второй для холодной погоды штаны должны
быть свободными и удобными и так же с кофтой.

- Общее время выполнения работы - 60 мин.
 Максимальное количество за тест - 20 баллов.
 Максимальное количество за кроссворд - 10 баллов
 Максимальное количество за творческое задание - 20 баллов
 Максимальное количество за проект - 50 баллов.
 Максимальное общее количество - 100 баллов

320

За полностью выполненное задание дается 1 балл; если в задании с выбором нескольких правильных ответов допущена одна ошибка - 0 баллов.

1. Назовите натуральные волокна:
 а) хлопок; б. нитрон; **в) шелк**; г. вискоза; д. лавсан. 10
2. Что образуется по краям ткани при ее изготовлении?
 а. основа; **б) кромка**; в. уток. 10
3. У какой ткани лицевая сторона определяется так же как у гладкокрашенной?
 а. блестящей; **б) ворсовой**; в. пестротканой. 00
4. Ткани, из каких волокон, обладают наилучшими теплозащитными свойствами?
 а. хлопчатобумажные; б. шелковые; **в) шерстяные**. 10
5. Как называются нити, идущие вдоль ткани?
 а. основные; б. уточные; **в) кромка**. 00
6. Продолжите схему получения ткани:
 Растение – волокно - ... - ткань.
нить 10
7. Как чередуются нити в полотняном переплетении?
а) через две; б. через три; в. через одну. 00
8. Ткани: ситец, бязь, батист, фланель, джинсовая относятся к:
 а. льняным; **б) хлопчатобумажным**; г. шерстяным. 10
9. Как называются машины, которые наносят рисунок на ткань:
 а. прядильные; **б) печатные**; в. ткацкие. 10
10. Как называется процесс получения пряжи?
 а. печатанье; **б) прядение**; в. ткачество. 10
11. Как определить по внешним признакам нить основы и нить утка:
а) по кромке; б. по степени растяжения; в. по звуку; г. по цвету. 00
12. Катушечный стержень находится:
 а. на рукаве; б. на головке; **в) на платформе**. 00

13. В каком направлении вращается маховое колесо:
 а. на себя; б. от себя. 105
14. Где должны находиться концы заправленных ниток в начале работы:
 а. слева; б. под лапкой; в. справа. 05
15. По какой стороне проводят снятие мерок:
а. левой; б. правой; в. по обеим сторонам. 05
16. Пэчворк – это...?
 а. вышивка гладью; б. лоскутная техника; в. вышивка крестом. 05
17. Сандвичи, канапе – это...?
а. овощи; б. ягоды; в. бутерброды. 105
18. время варки яиц «всмятку»:
 а. 3-3,5 мин.; б. 4-4,5 мин.; в. 8-10 мин. 105
19. К соединительным швам относятся:
 а. шов вподгибку; б. стачной; в. обтачной. 05
20. Укажите из перечисленных правила, необходимые при выполнении раскладки выкройки на ткани:
А) определение долевой нити;
Б) учёт долевой нити;
В) декатирование ткани;
 Г) совпадение линии середины детали со сгибом на ткани;
 Д) учёт направления рисунка;
 Е) определение лицевой стороны ткани;
 Ж) экономная раскладка;
 З) учёт припусков на швы. 05

Контрольно-измерительные и разметочные инструменты.

21. Ребус

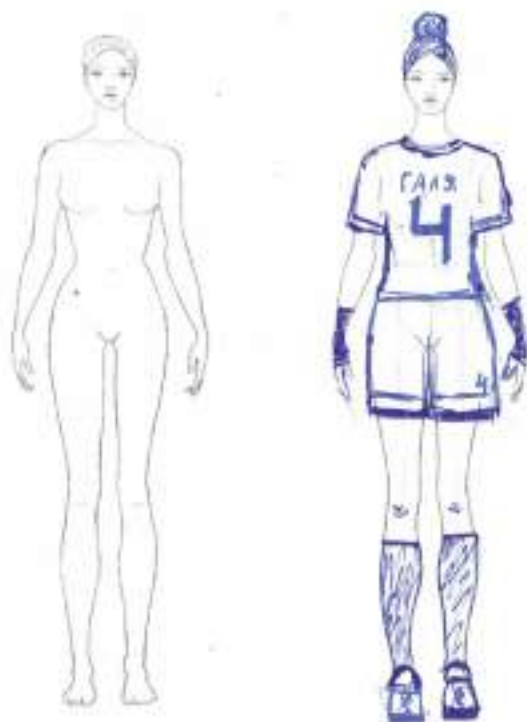
1



Бюджетка 105

22. Творческое задание.

Нарисовать эскиз Спортивного
стиля одежды. Сделать к нему
небольшое описание (3-4
характерные особенности)



Это баскетболистка Галия. Она играет под 4 номером.
В одежде Галии входят майка с амортизированной стелькой.
И перчатки для удобства.

T-5-4

Всероссийская олимпиада школьников по технологии (девочки)

Школьный этап

5класс

2023-2024учебный год

Критерии проверки

245

Общее время выполнения работы - 60 мин.

Максимальное количество за тест - 20 баллов.

Максимальное количество за кроссворд - 10 баллов

Максимальное количество за творческое задание - 20 баллов

Максимальное количество за проект - 50 баллов.

Максимальное общее количество - 100 баллов

За полностью выполненное задание дается 1 балл; если в задании - с выбором нескольких правильных ответов допущена одна ошибка - 0 баллов.

1. Волокна растительного происхождения получают из:

- А) крапивы;
- Б) льна;
- В) шерсти;
- Г) хлопка;
- Д) шёлка;

005

2. Долевая нить при растяжении:

- А) изменяет свою длину;
- Б) не изменяет своей длины;

105

3. При снятии мерок записывают полностью (не делят пополам) величины:

- А) Ди;
- Б) Ст;
- В) Сб;
- Г) Сш.

005

4. Мерки снимают с одной стороны фигуры.

005

5. Процесс получения ткани из ниток путём их переплетения называется:

- А) прядением;
- Б) ткачеством;
- В) отделкой;

005

6. Снятие мерки «полуобхват талии» выполняется:

- А) горизонтально сзади на уровне талии между наиболее вдавленными точками на боковой поверхности туловища;
- Б) горизонтально вокруг туловища на уровне талии;
- В) горизонтально вокруг туловища на уровне талии в полном выдохе.

005

7. К гигиеническим свойствам тканей относятся:

- А) прочность;
- Б) намокаемость;
- В) драпируемость;
- Г) воздухопроницаемость;
- Д) пылеёмкость.

005

8. Ткань, окрашенная в один цвет, называется:

- А) окрашенная;
- Б) однотонная;

005

- В) гладкокрашенная;
- Г) отбеленная;
- Д) цветная.

9. Мерку Сб снимают:

- А) для определения долины пояса;
- Б) для определения длины изделия;
- В) для определения ширины изделия.

105

10. Моделирование – это:

- А) выполнение расчёта и построение чертежа деталей швейного изделия;
- Б) создание различных фасонов (форм) на основе базовой выкройки;
- В) различные фасоны (формы) какого – либо изделия;
- Г) построение чертежей деталей швейных изделий;
- Д) нанесение на базовую выкройку направления долевой нити.

005

11. Стрелка на листе выкроек означает:

- А) направление долевой нити;
- Б) направление поперечной линии.

105

12. Варить овощи для салатов и винегретов следует:

- А) Очищенными;
- Б) Неочищенными;
- В) Нарезанными крупными кусками;
- Г) Нарезанными мелкими кусками;

005

13. Вынимать вилку из розетки можно:

- А) сухими руками держась за сетевой шнур;
- Б) влажными руками держась за сетевой шнур;
- В) Сухими руками, держась за корпус вилки.

105

14. Растительное волокно (хлопок, лён) горит:

- А) жёлтым пламенем, выделяя запах жжёной бумаги, сгорая полностью, образуя серый пепел;
- Б) горит жёлтым пламенем, образуя на конце чёрный не растирающийся шарик;
- В) в пламене волокно спекается, образуя на конце чёрный шарик, легко рассыпается, издавая запах жжёного пера.

005

15. Отметьте буквой «с» санитарно- гигиенические требования, буквой «т» - правила безопасной работы:

- А) руки моют с мылом;
- Б) перед включением электроприбора проверьте исправность электрошнура;
- В) наденьте фартук, косынку;
- Г) включайте и выключайте электроприборы сухими руками;
- Д) рукава одежды закатайте.

105

16. Обозначьте посуду, приспособления и инструменты (п – посуда, пр – приспособления, и – инструменты, с – столовые приборы):

- А) кастрюля п
- Б) ложка с
- В) тёрка и пр
- Г) нож карбовочный и
- Д) сковорода п
- Е) овощерезка пр

005

- Ж) миска Г
 З) нож кухонный И
 И) тарелка ПР
 К) разливательная ложка ПР
 Л) разделочная доска ПР
 М) нож для помидоров И

17. Вставьте пропущенные слова.

- А) На столе надо сидеть....., не класть локти на стол
 Б) Есть и пить следует бесшумно, жевать с закрытым ртом.
 В) Не ешьте ложками то, что можно есть вилкой.
 Г) Все, что едят ложкой, набирают полным ртом. Остывшую жидкость доедают, наклонив тарелку на себя
 Д) После окончания еды приборы кладут в ладонь

18. Требования к качеству готовых бутербродов:

- А) готовить бутерброды следует готовить перед подачей на стол;
 Б) продукты должны быть свежими;
 В) хлеб и булка должны быть свежими;
 Г) хлеб должен быть нарезан тонко;
 Д) хлеб должен быть полностью покрыт продуктами;
 Е) хлеб и булка должны быть не очень свежими.

19. Свежесть яйца можно определить при помощи:

- А) овоскопа;
 Б) солёной воды;
 В) вращением;
 Г) на просвет.

20. В растворе солёной воды свежее яйцо:

- А) всплывает;
 Б) стоит вертикально;
 В) лежит на дне.

21. Найдите соответствующие признаки доброкачественности и положения яйца в жидкости.

Признаки доброкачественности. Положение яйца в жидкости

1. свежее
 А) всплывает
 2. недельной давности
 Б) лежит на дне
 3. не свежее
 В) стоит вертикально

22. Укажите последовательность приготовления закусочного бутерброда (помидоры, сыр, зелень)

- 4 А) намазать маслом;
 1 Б) нарезать хлеб необходимой формы
 5 В) оформить и украсить;
 3 Г) очистить и нарезать сыр;
 2 Д) очистить и нарезать помидоры.

23. Соотнесите способ приготовления яиц с временем их варки:

Способ приготовления. Время варки

Г. вмятку;



- А) 7 - 10 мин
- Б) 4 - 5 мин
- В) 2 мин

05

24. Вставьте пропущенные слова в схеме приготовления чая:

- А) вскипятить воду и ополоснуть
- Б) всыпать в заварочный чайник чай и залить его кипятком на...*полн.*...объёма чайника.
- В) дать чаю настояться 5 минут и долить чайник *кипятком*
- Г) налить заваренный чай в чашку или стакан на *полн.* объёма и долить кипятком.
- Д) Подать на стол налитый чай и сахар. К чаю можно подать *указанное*

05

25. Укажите цифрами последовательность раскроя изделия:

- 2 А) обвести выкройку с учётом припусков на швы;
- 4 Б) выполнить экономную раскладку;
- 1 В) обвести выкройку по контуру;
- 5 Г) приколоть портновскими булавками;
- 3 Д) отложить припуски на шов.

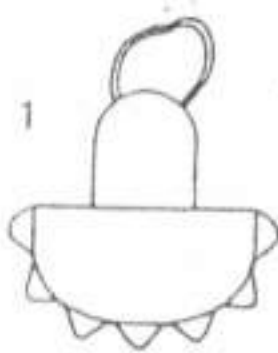
05

21. Оценивается как кроссворд за правильный ответ (10баллов)


Найдите соответствие эскиза и формы кармана:

Карманы

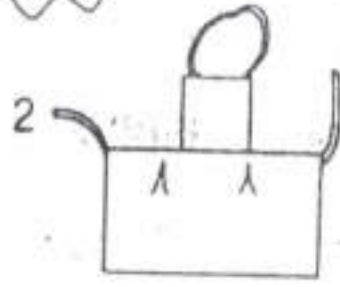
1





3





2



а)  2

б)  3

в)  1

г) 

105

Творческое задание. Определите, какому эскизу соответствует выполненное техническое моделирование: оценивается в 20 баллов

Сделать описание одного из фартуков.

505

